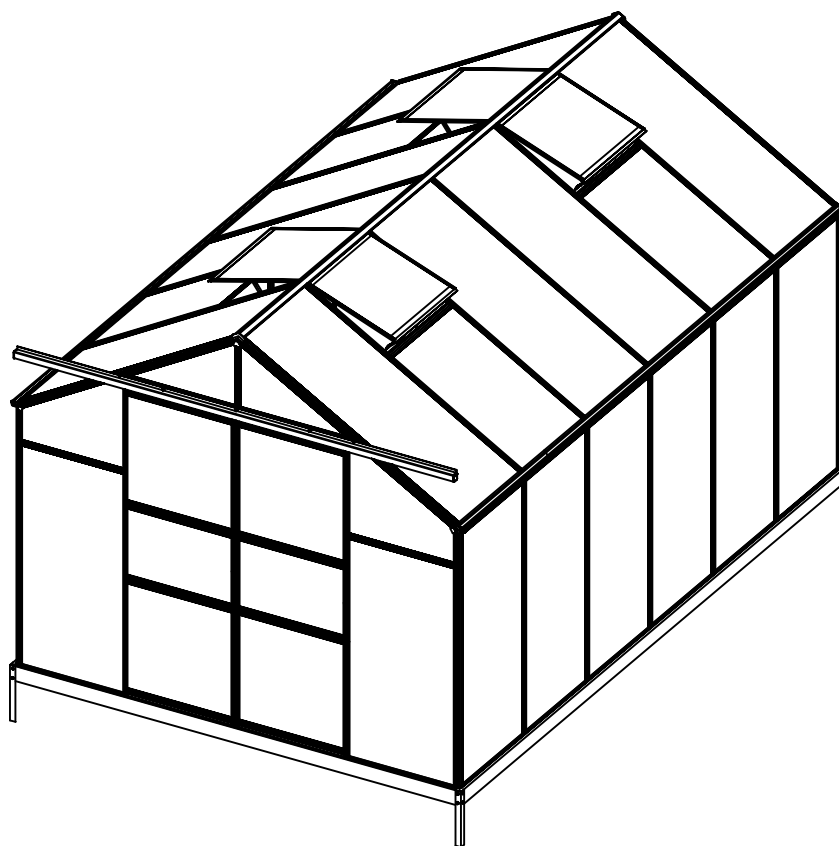


# Návod na skleník



MODEL: VeGA KOMFORT 9000 STRONG-22

ROZMĚR (DxŠxV):363X245X220CM

PŘED MONTÁŽÍ SI POZORNĚ PŘEČTĚTE TENTO NÁVOD

## Bezpečnostní varování a doporučení

### UDRŽUJTE PRACOVNÍ PLOCHU ČISTOU A SUCHOU

Přeplněný, vlhký nebo mokrá pracovní prostor může způsobit zranění.

### PŘIPRAVTE ROVNÝ A VODOROVNÝ ZÁKLAD

Ujistěte se, že je váš skleník umístěn na rovném a vodorovném povrchu.

### NEINSTALUJTE SKLENÍK, KDYŽ JE VĚTRNO NEBO V OBLASTI SE SILNÝM VĚTREM

Přestože je tento skleník navržen tak, aby vydržel větší zatížení větrem, neinstalujte jej ve větrném dni nebo v oblasti, která je vystavena silnému větru. Částečně dokončený skleník může být vážně poškozen, pokud je ponechán v tomto stavu. Je vaší odpovědností skleník zabezpečit a bezpečně ukotvit s ohledem na větrné podmínky ve vaší oblasti.

### POLYKARBONÁTOVÁ DESKA

Před instalací odstraňte přibližně 2 palce fólie ze všech okrajů desky a ihned po dokončení stavby odstraňte veškerou folii. Zajistěte, aby strana s bílým filmem směřovala ven.

### PŘED MONTÁŽÍ ZKONTROLUJTE DÍLY

Všechny díly byly dobře označeny. Před konstrukcí prosím rozřídíte, oddělte a identifikujte všechny součásti a porovnejte je se seznamem dílů v této příručce.

### VAROVÁNÍ

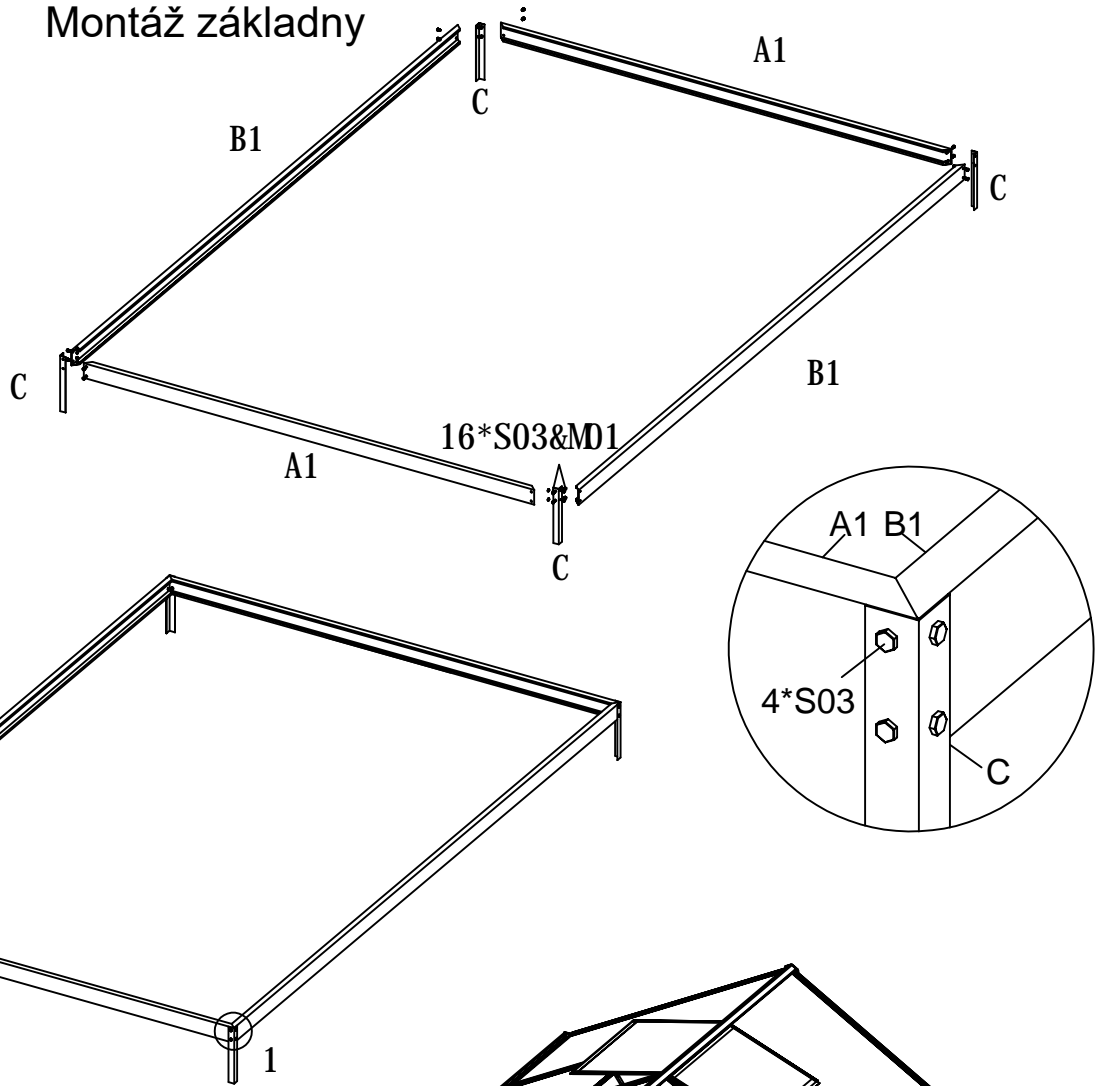
Neinstalujte tento produkt, pokud jste unavení nebo rozrušeni. Při montáži doporučujeme používat rukavice.

### DOPORUČENÝ ŠROUBOVÁK

Tento kvalitní skleník je vybaven samořeznými šrouby, které zajišťují silné spoje. Jak název napovídá, šrouby se uzavírají na vlastní závit. Zašroubování samořezných šroubů vyžaduje větší sílu než běžné šrouby. Doporučuje se proto aku šroubovák.

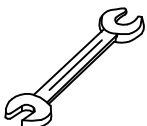
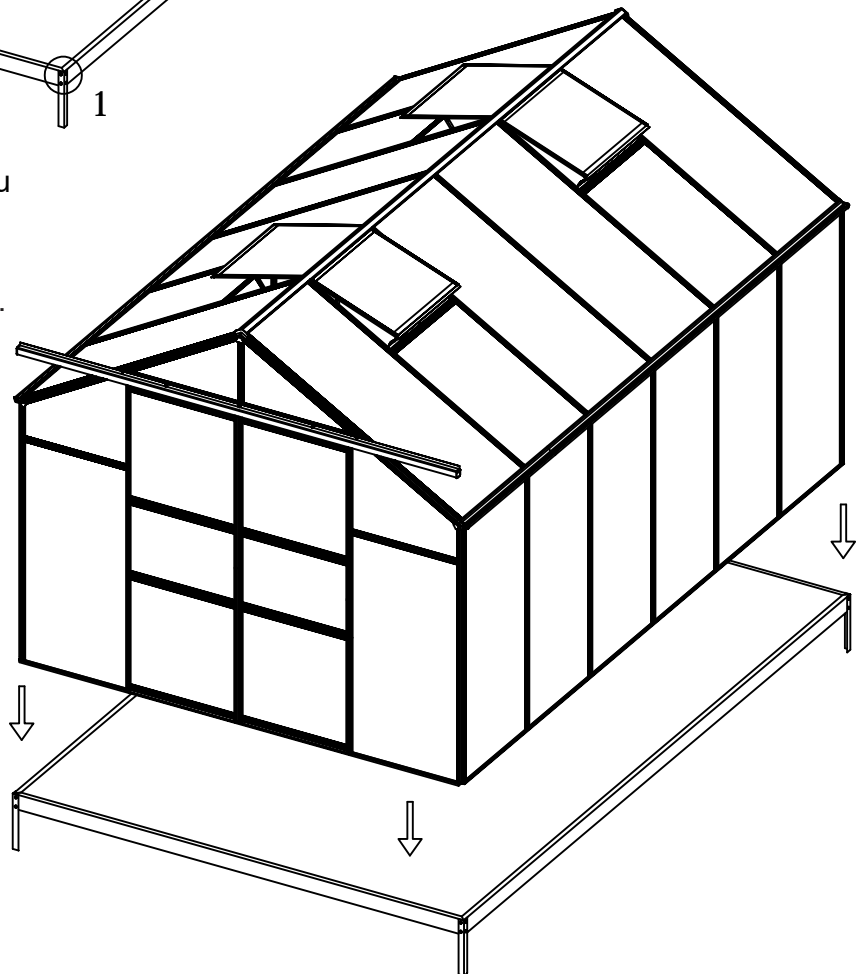
PART	NO	QTY
	C	4
	A1	2
	B1	2
	S03	16
	M6X10	
	M01	16
	M6	
	Z27	40
	M4.2X13	

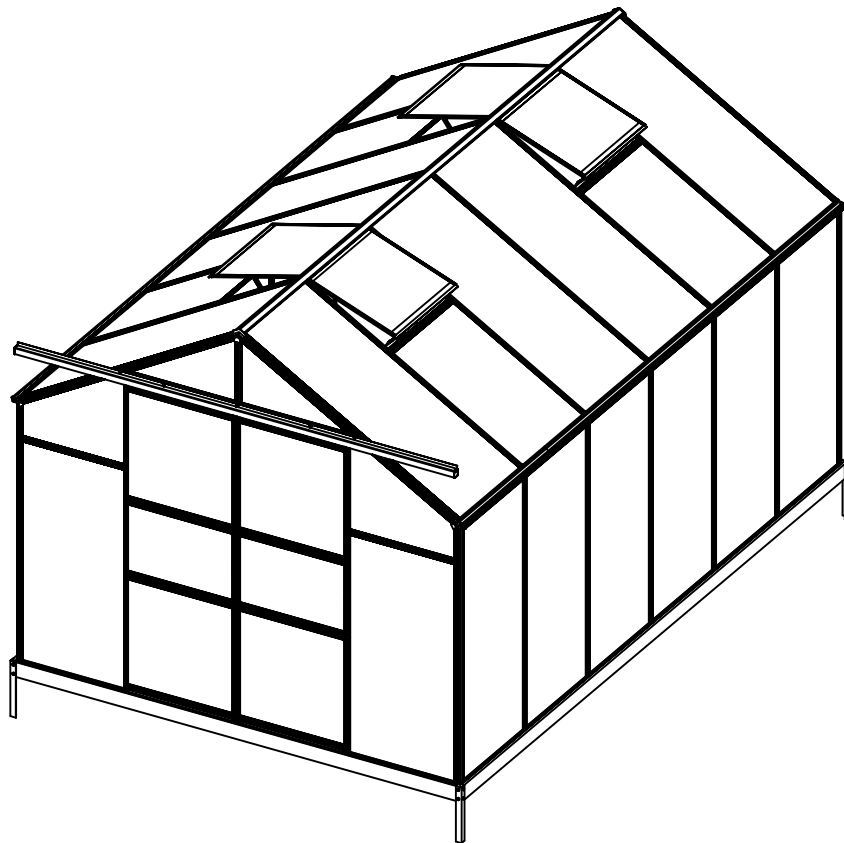
## Montáž základny



Je doporučeno upevnění skleníku k základně.

Doporučujeme skleník připevnit k základně po úplném dokončení.

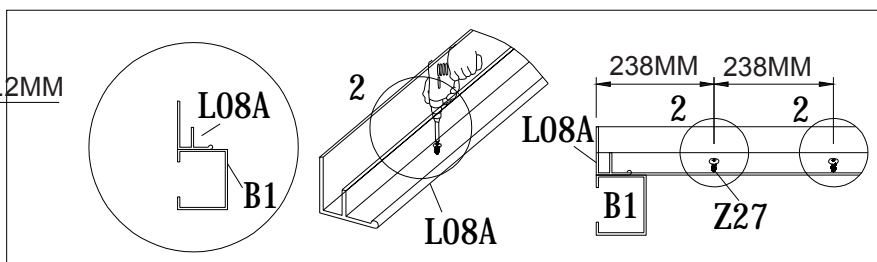
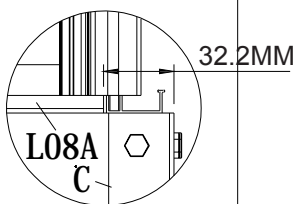
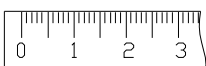
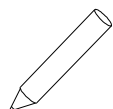
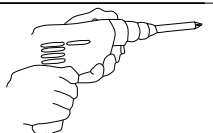
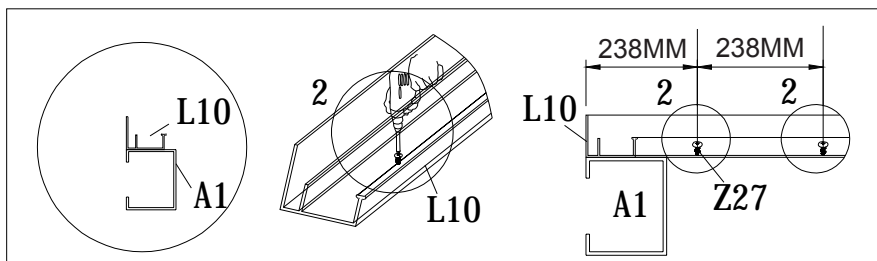
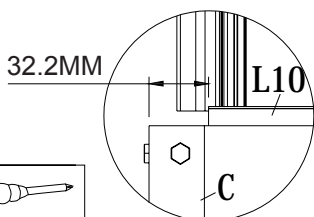
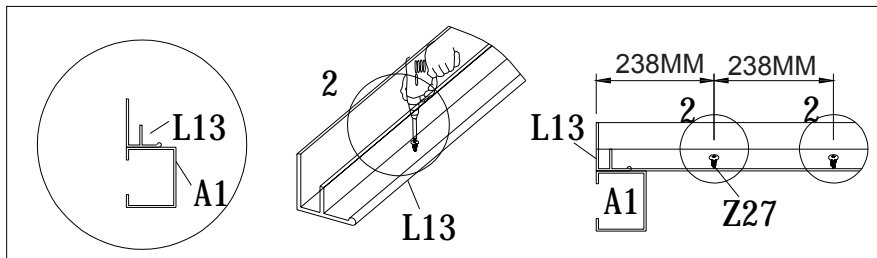
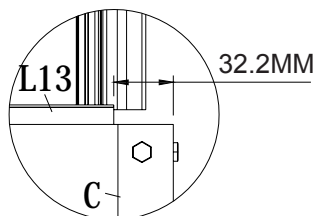




Nainstalujte 2 x L08A, L10 & L13 na rámy základny A1 & B1 pomocí Z27 a šroubováku.

Označte vzdálenost každého Z27, 238MM, pomocí tužky.

\* Šrouby by měly být rovnoměrně rozmístěny.





	PART	NO	QTY
1		L01A	2
		L01B	2
		L03B	2
		L03C	1
		L04A	1
		L04B	1
		L05B	2
		L10	1
		L11	1
		L14	1

	PART	NO	QTY
2		L01A	2
		L01B	2
		L03B	4
		L04A	1
		L04B	1
		L04C	1
		L05A	1
		L13	1

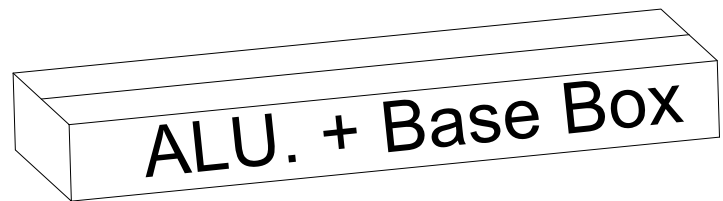
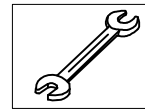
PART	NO	QTY
	D57	6
	D04	1
	A01	4
	A03	4
	J45	2
	J46R	2
	J46L	2
	J47	2
	S03 M6X10	60+2
	M01 M6	60+2
	S28 M4X10	8
	M02 M4	8
	Z27 M4.2X13	210+7

	PART	NO	QTY
5		L02A	10
6		L02B	2
		L02C	4
7		L02D	4
8		L06	1
		L07	2
9		L08A	2
		L09	2
		L12A	4

	PART	NO	QTY
3		L15	2
		L16	4
		L17	2
		L18	4

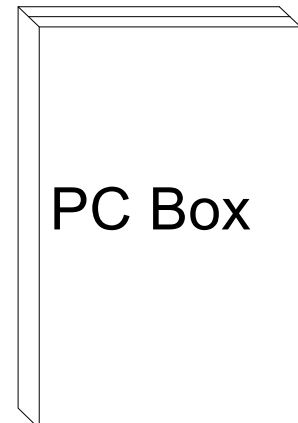
	PART	NO	QTY
4		L19	8
		L20	4
		L21	4
		L03B	4

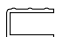
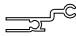
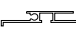





Nástroje k dispozici:



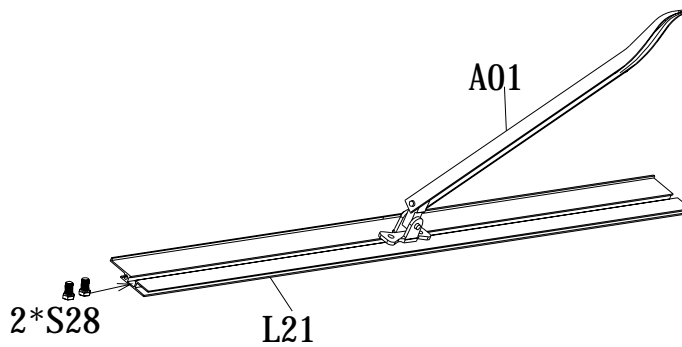
PART	NO	QTY
	Y1	2
	Y2	6
	Y3	1
	Y4	2
	Y5	1
	Y6	12
	Y7	8

PART	NO	QTY
	Y8	1
	Y9	4
	Y10	4
	Y11	2
	Y12	4
	Y13	1

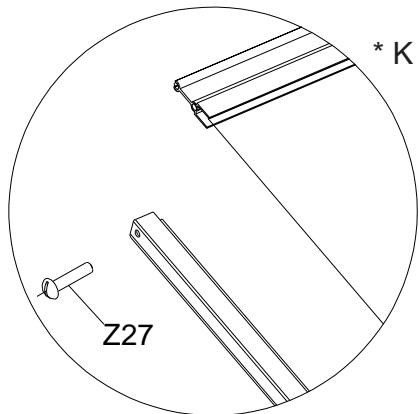


PART	NO	QTY
	L19	2
	L20	1
	L21	1
	A01	1
	Z27 M4.2X13	4
	Y10	1
	S28 M4X10	2
	M02 M4	2

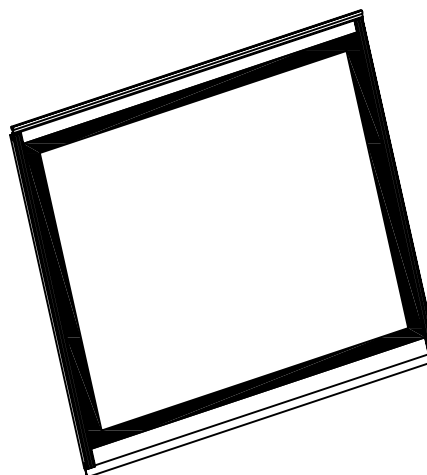
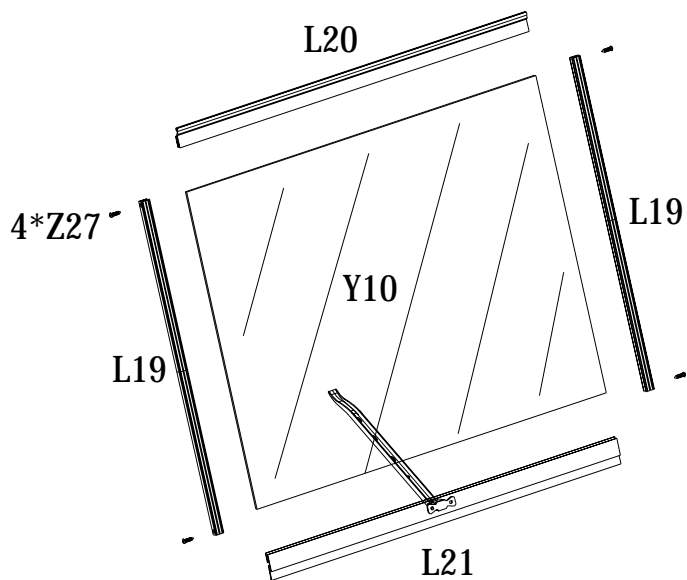
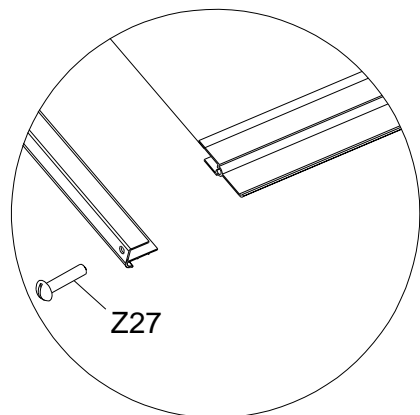
## Montáž okna



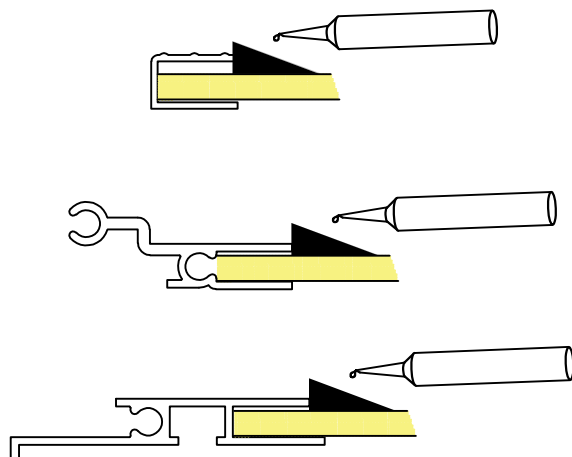
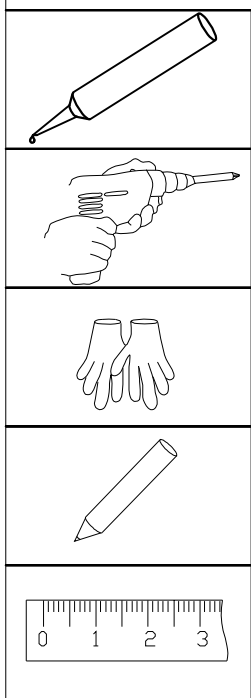
Zasuňte 2 šrouby S28 do zarážky L21 a nainstalujte ventilační rameno A01 doprostřed, pomocí S28 a M02.










\* K dokončení celé sestavy je zapotřebí šroubovák.

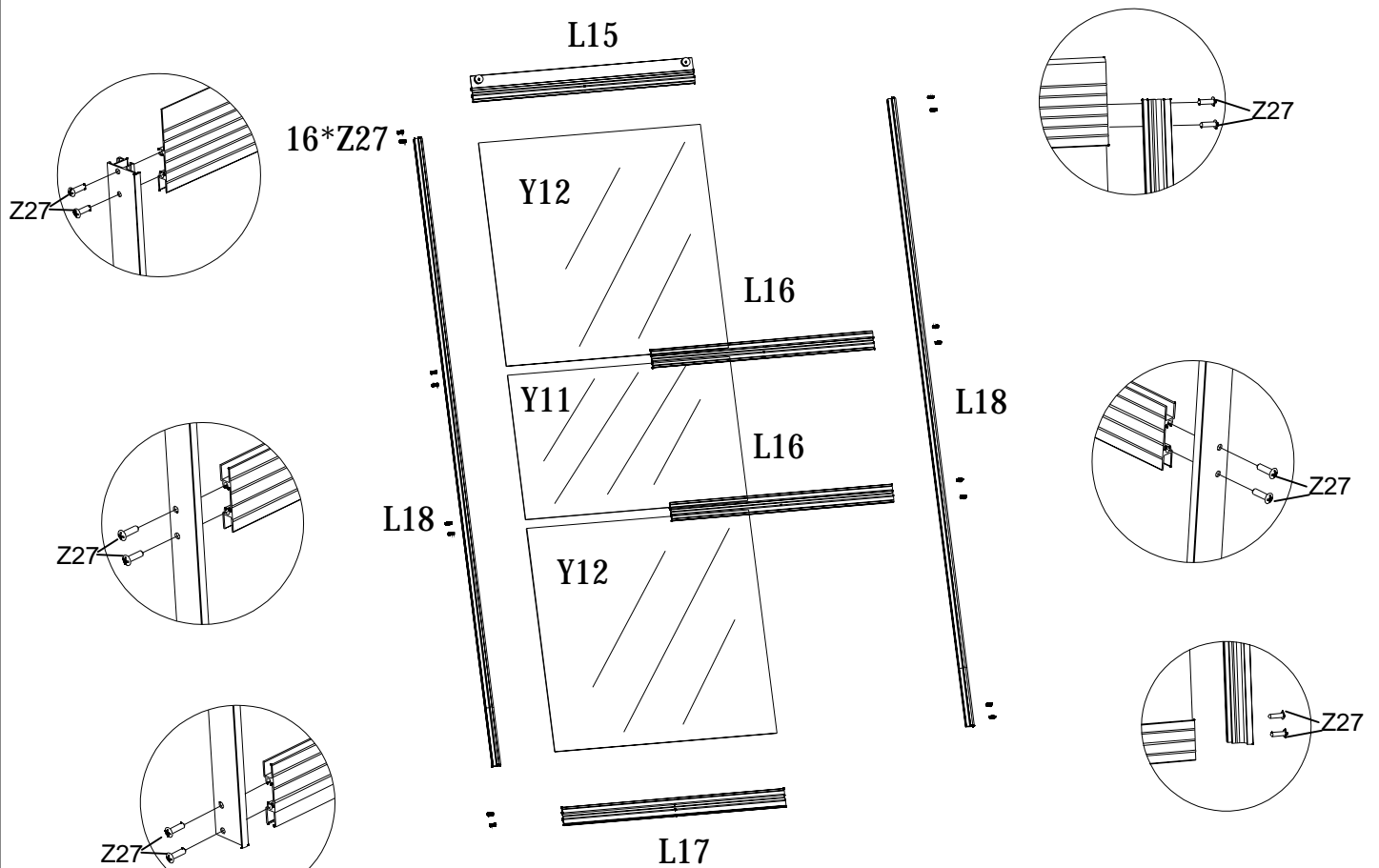


Naneste trochu silikonového tmelu, viz obrázek, aby nedošlo k průniku vody. (Není součástí).



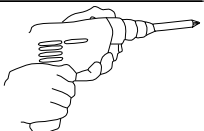
PART	NO	QTY
	L15	2
	L16	4
	L17	2
	L18	4
	Z27 M4.2X13	32
	Y11	2
	Y12	4

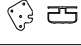

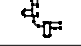
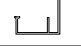

## Montáž dveří

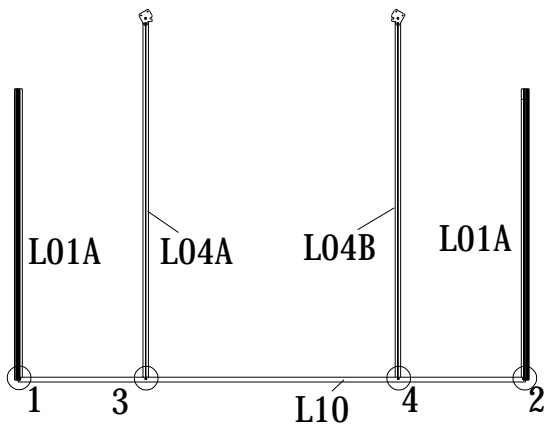
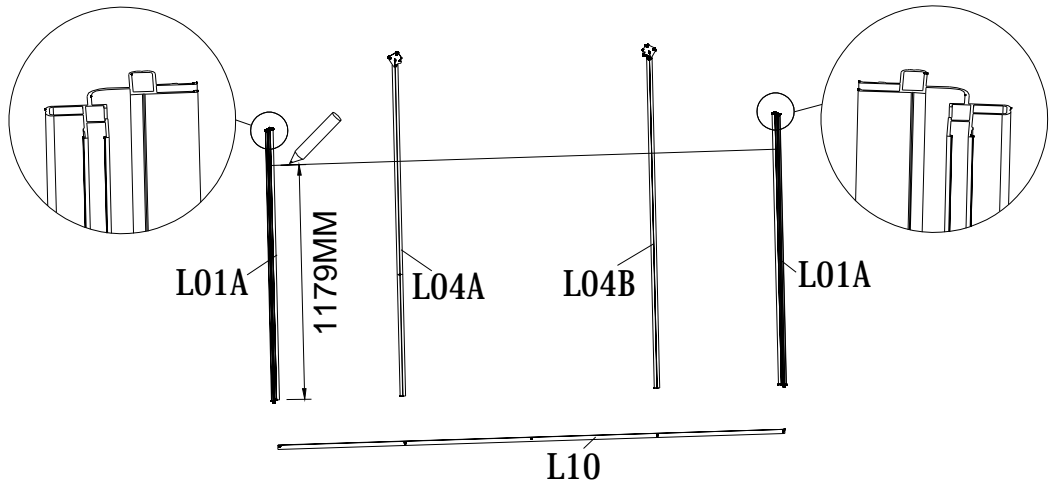


POZNÁMKA: OPAKUJTE TUTO MONTÁŽ PRO DALŠÍ DVEŘE.

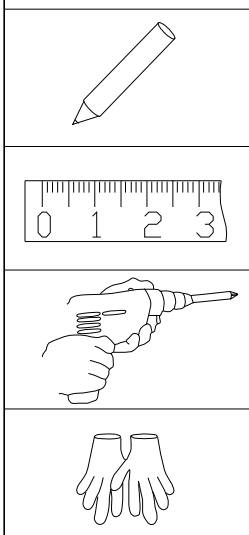
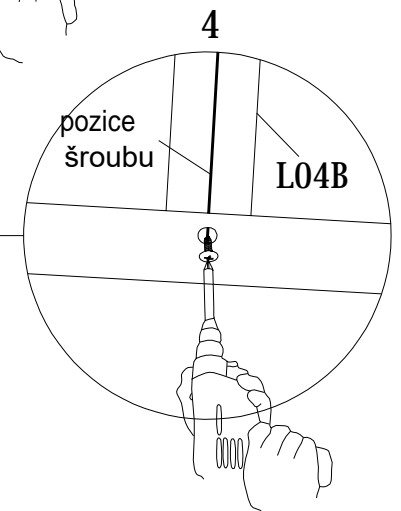
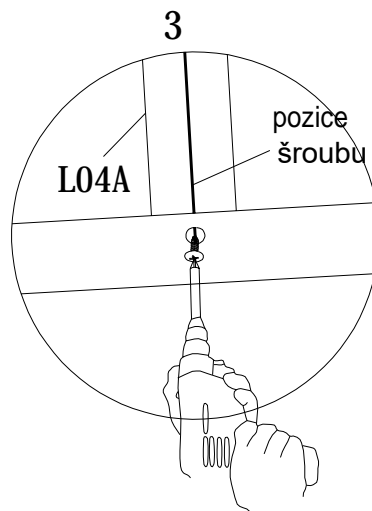
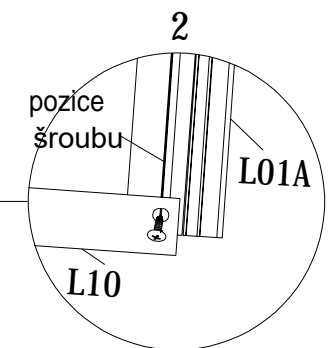
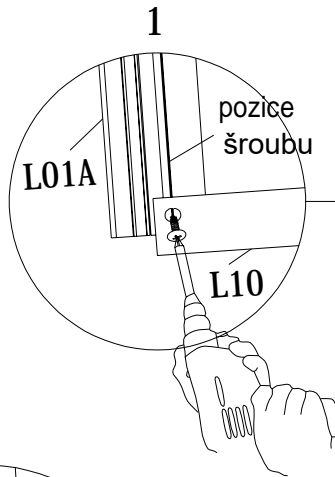
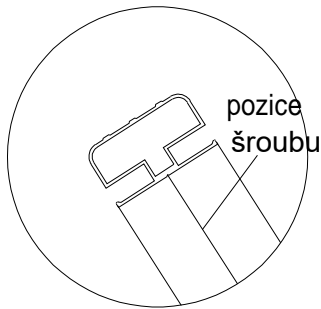
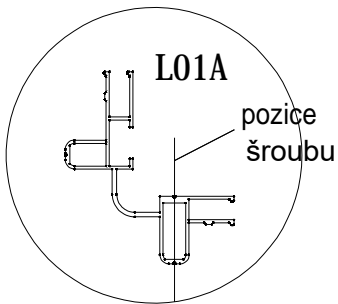
\* K dokončení celé sestavy je zapotřebí šroubovák (aku).








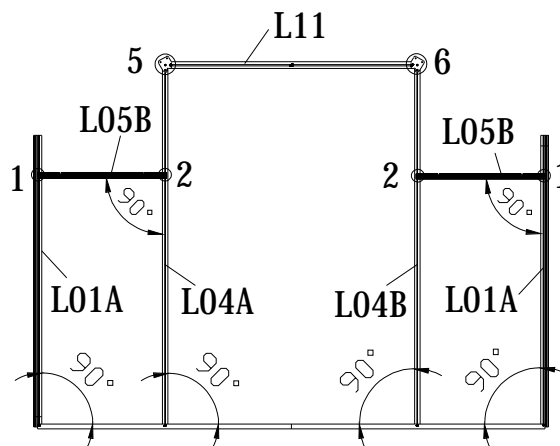
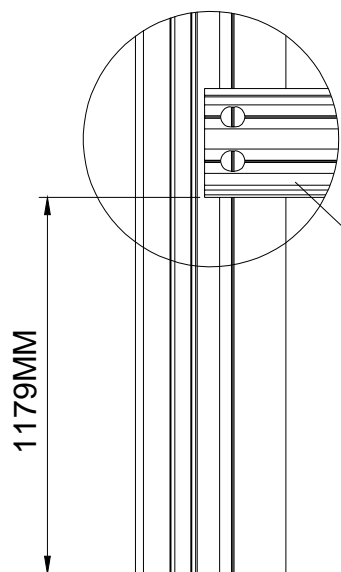
PART	NO	QTY
	L04A	1
	L04B	1
	L01A	2
	L10	1
	Z27 M4.2X13	4



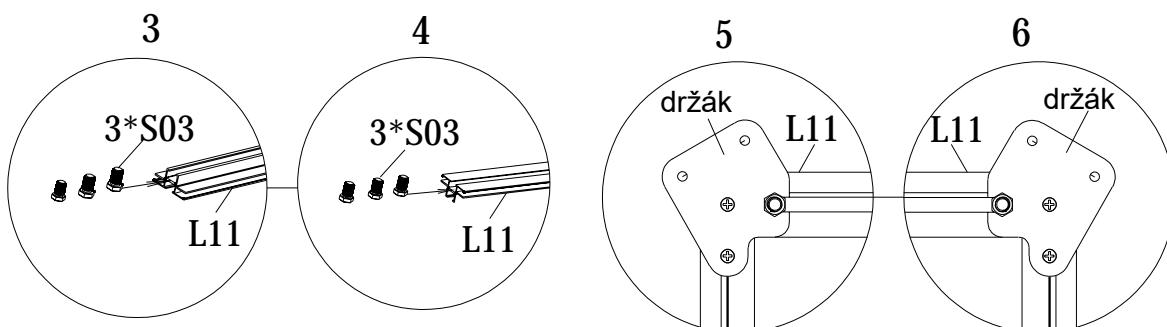
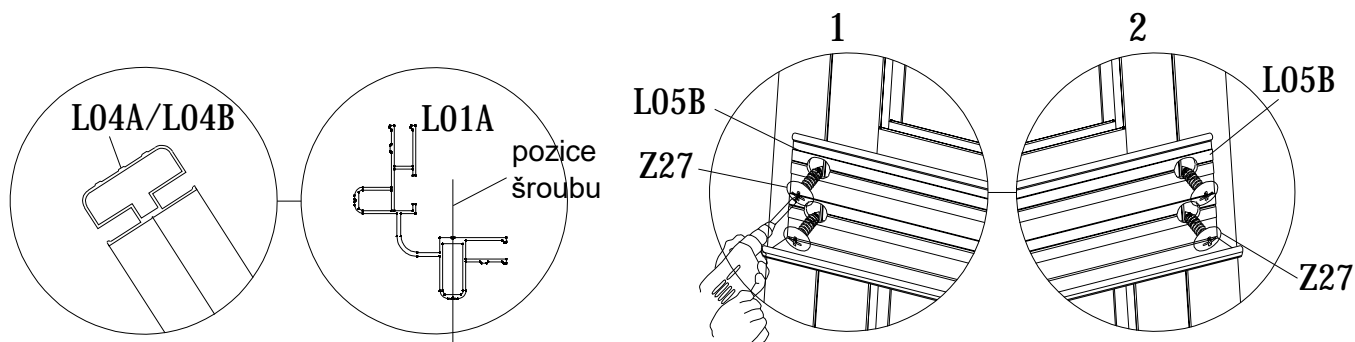
1. Rozložte požadované rámy, 2 x L01A & L04A & L04B & L10. Ujistěte se, že orientace L10 je správná.
  2. Označte zespoda 2 x L01A & L04A & L04B výšku 1179MM. To pomůže pozdější instalaci L05B.
  3. Nainstalujte 2 x L01A & L04A & L04B na L10 pomocí Z27 a šroubováku.
- \* Ujistěte se, že šrouby Z27 jsou upevněny na správné pozici.



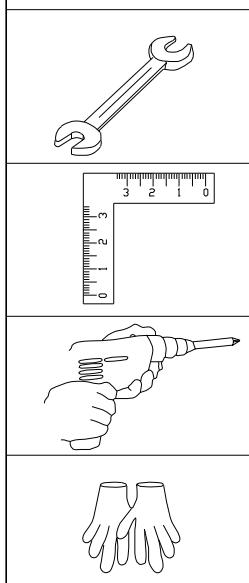
PART	NO	QTY
	L05B	2
	Z27 M4.2X13	8
	L11	1
	S03 M6X10	6
	M01 M6	2



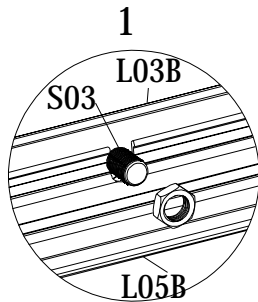
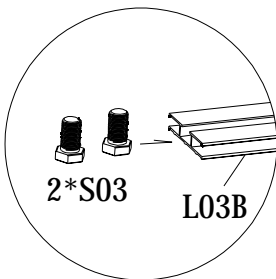
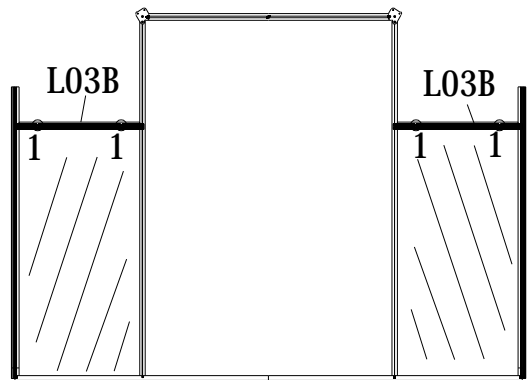
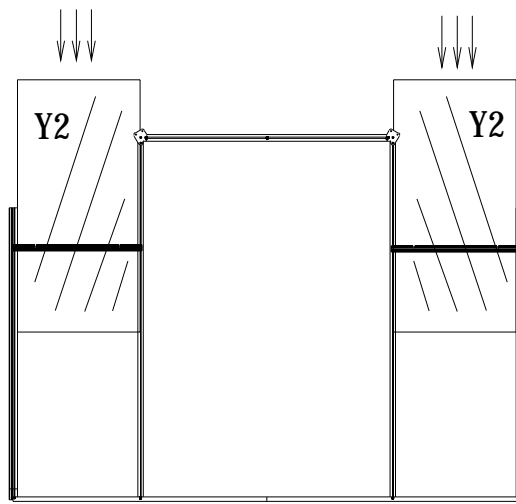
1. Nainstalujte každý L05B na každý L01A & L04A & L04B pomocí Z27 a šroubováku. Zajistěte, aby byl L05B instalován ve správném úhlu / 90 stupňů.
2. Zasuňte 3 x S03 do vnitřní drážky L11 podle obrázku 4 (2 šrouby k upevnění L04A & L04B podle obrázku 5 & 6, poslední šroub je určen pro pozdější instalaci D04. Poté zasuňte 3. S03 do vnitřní drážky L11 podle obrázku 3. Šroub je určen pro pozdější instalaci L14.



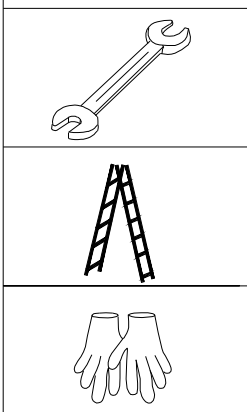
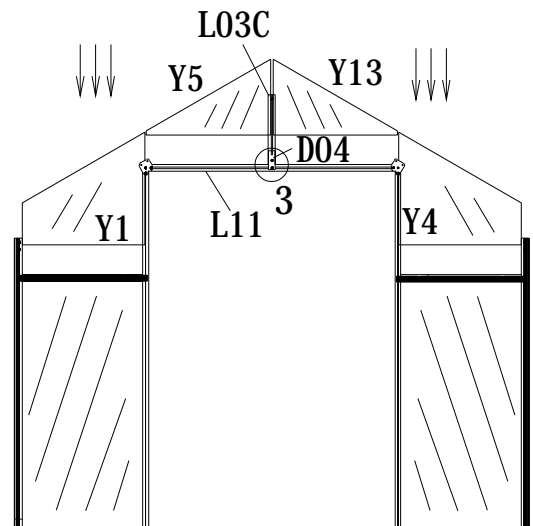
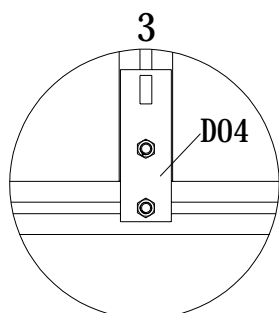
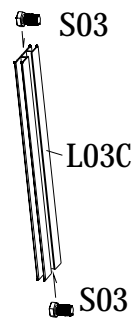
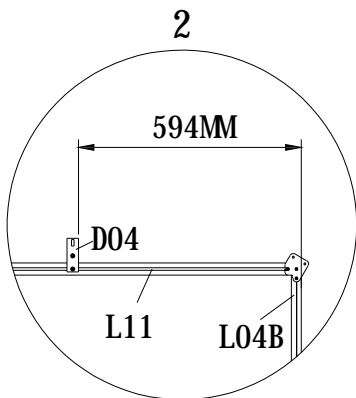
\*2 držáky jsou předinstalovány.







PART	NO	QTY
	L03B	2
	L03C	1
	Y2	2
	Y1	1
	Y4	1
	Y5	1
	Y13	1
	D04	1
	S03	6
	M6X10	
	M01	6
	M6	



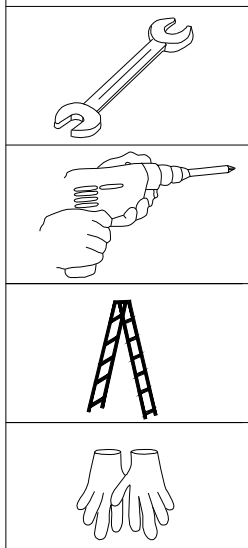
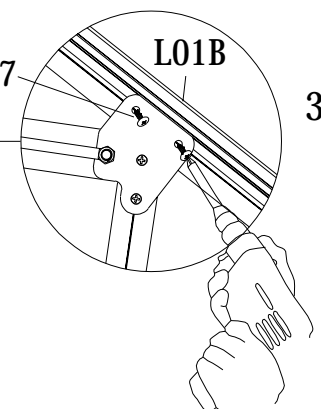
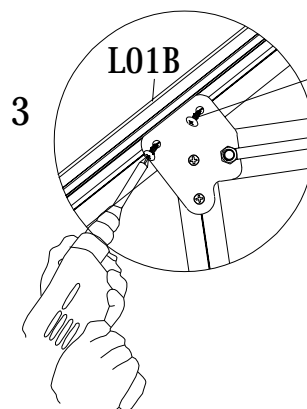
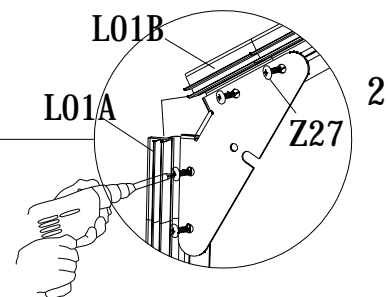
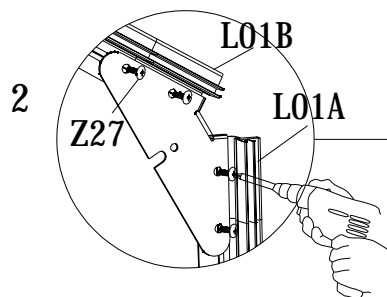
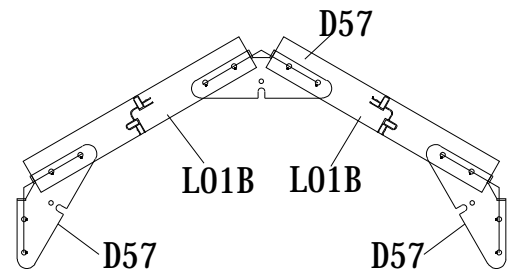
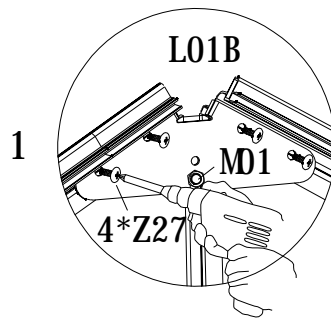
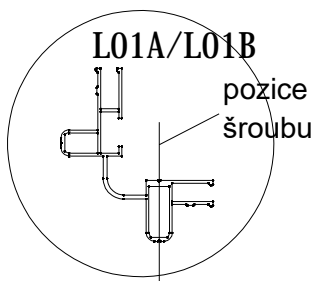
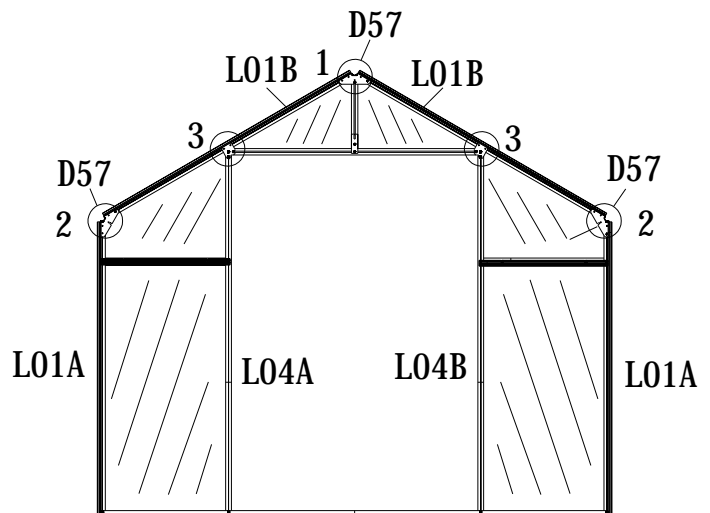
1. Zasuňte 2 x Y2 do poloh, jak je uvedeno výše.
2. Zasuňte 2 x S03 do drážek každého L03B a přišroubujte každý L05B podle obrázku 1.
3. Našroubujte držák D04 na zadní L11 ve vzdálenosti 594 mm od pravé strany jako na obrázku 2, pomocí přídatného S03, který byl zasunut dříve.
4. Zasuňte 2 x S03 do kanálů L03C. Poté přišroubujte L03C na L11 přes D04 podle obrázku 3, další šroub je pro pozdější montáž D57.
5. Zasuňte Y1 a Y4 a Y5 a Y13 do poloh, jak je znázorněno níže.


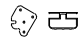

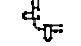




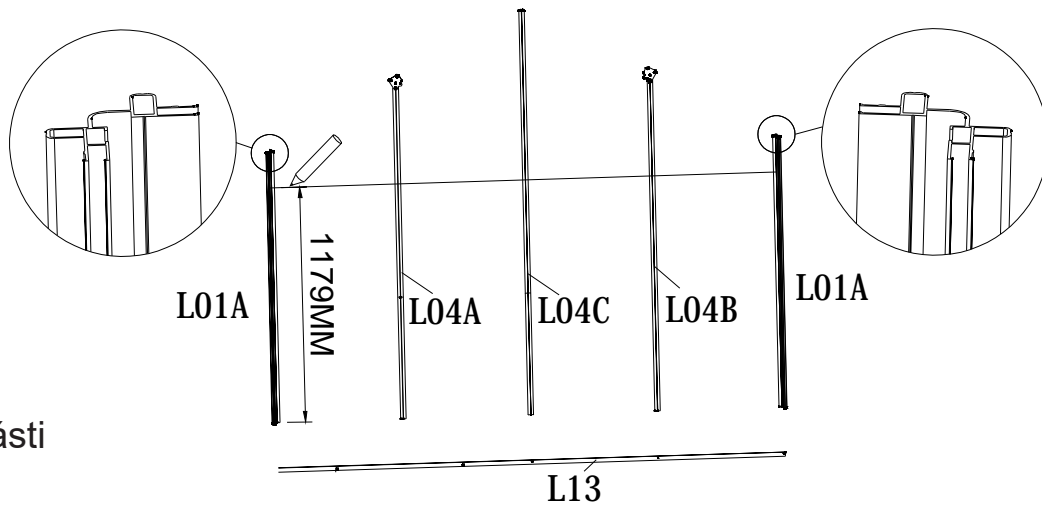
PART	NO	QTY
	L01B	2
	Z27 M4.2X13	16
	D57	3
	M01 M6	1

Nainstalujte každý L01B na každý L01A a L04A a L04B přes držák D57 pomocí Z27 a šroubováku.

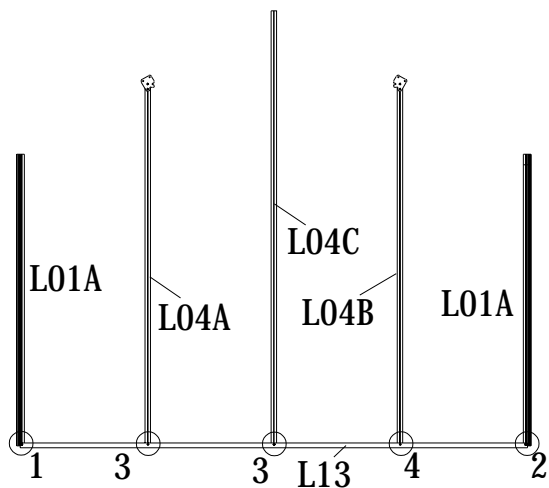
\* Ujistěte se, že šrouby Z27 jsou upevněny na správné pozici.



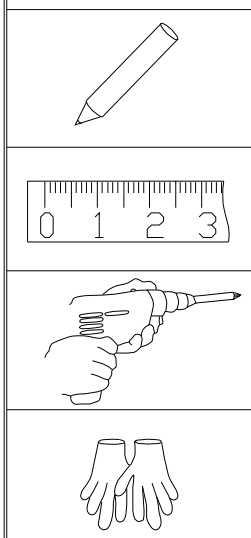
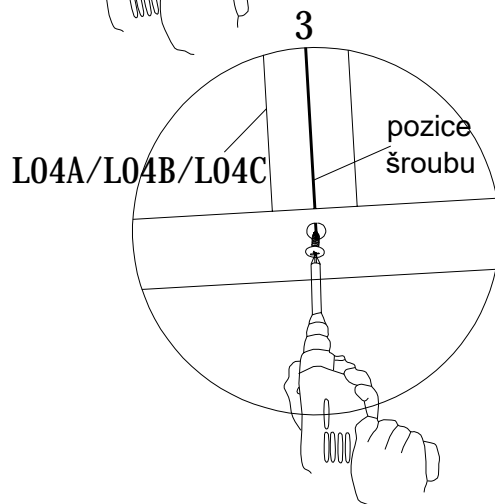
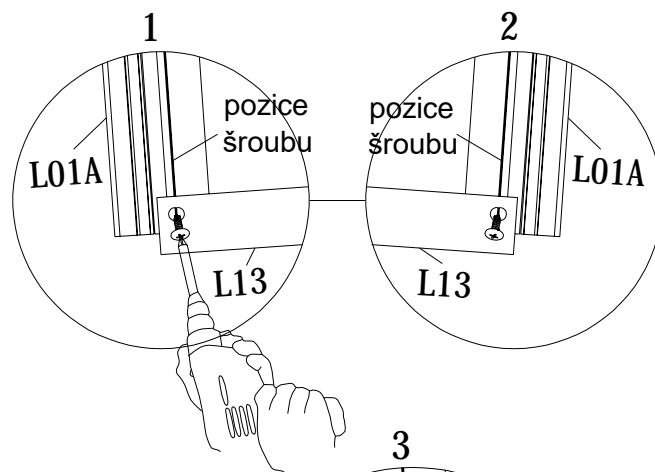
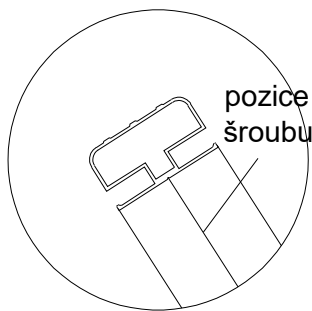
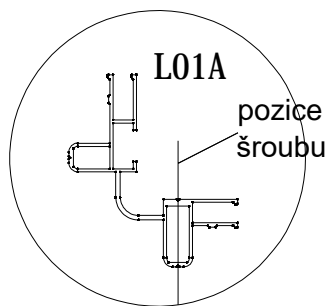
PART	NO	QTY
 25	L04A	1
 25	L04B	1
 25	L04C	1
 25	L01A	2
 25	L13	1
	Z27 M4.2X13	5






## Montáž zadní části

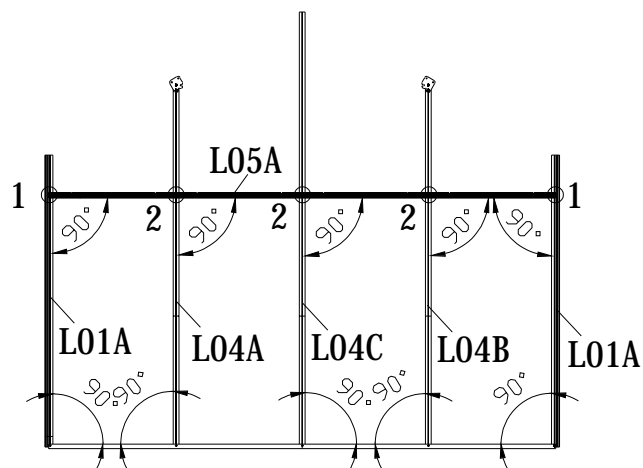
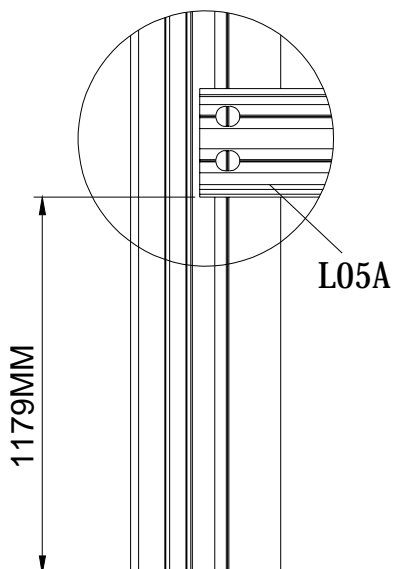


1. Rozložte následující profily 2 x L01A & L04A & L04B & L04C & L13. Zajistěte správnou orientaci L13.
  2. Označte zespoda 2 x L01A & L04A & L04B & L04C výšku 1179MM. To pomůže pozdější montáži L05A.
  3. Nainstalujte 2 x L01A & L04A & L04B & L04C na L13 pomocí Z27 a šroubováku
- \* Ujistěte se, že šrouby Z27 jsou upevněny na správné pozici.

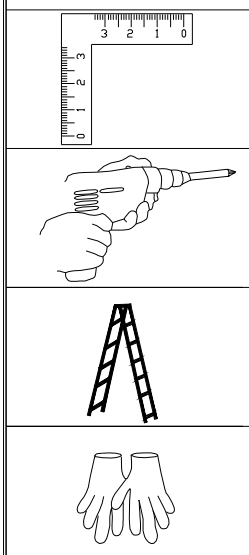
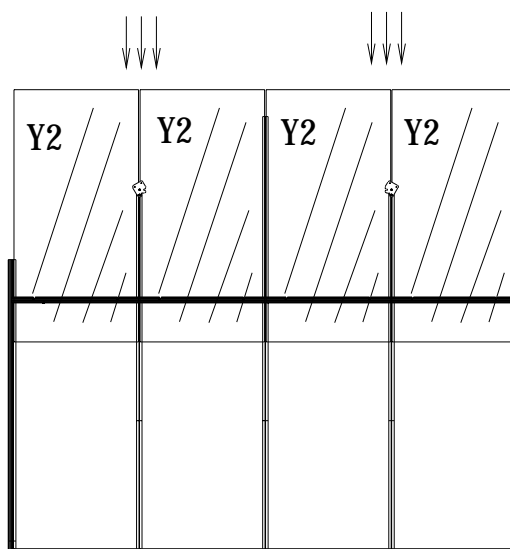
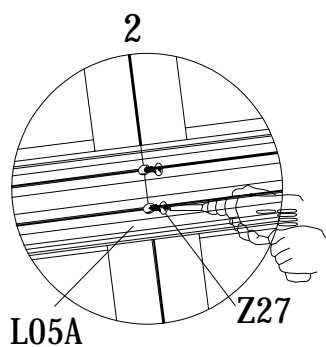
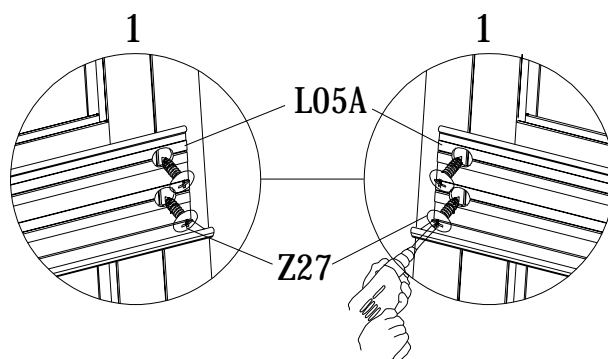
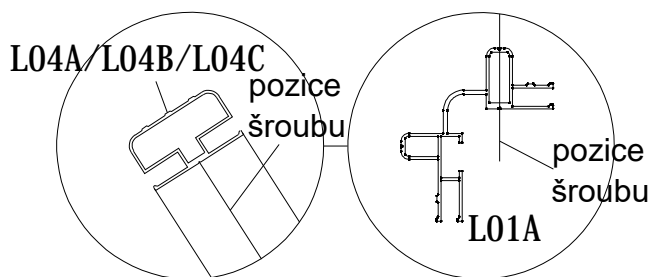




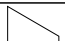
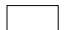





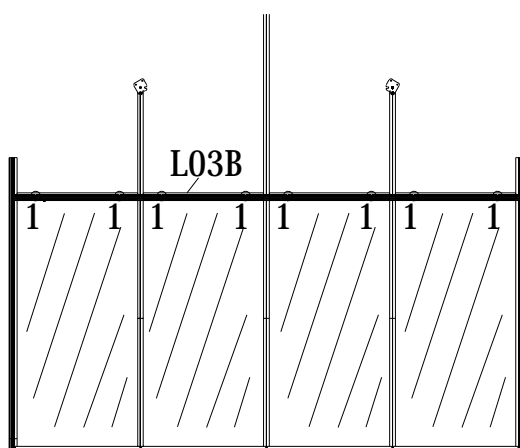
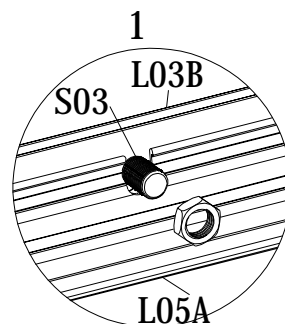
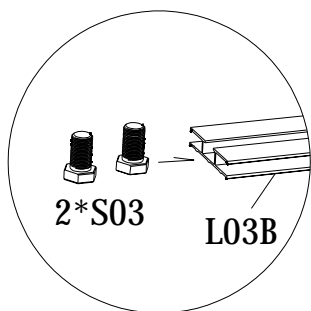
PART	NO	QTY
	L05A	1
	Z27 M4.2X13	10
	Y2	4



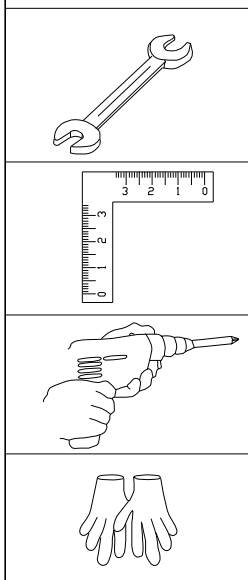
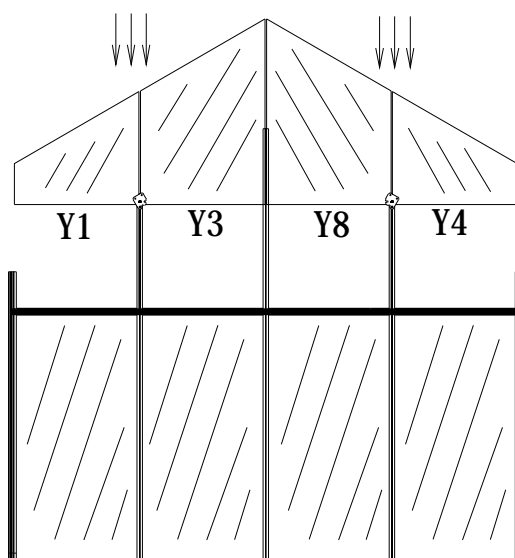
1. Nainstalujte L05A na každý L01A & L04A & L04B & L04C pomocí Z27 a šroubováku. Zajistěte, aby byl L05A nainstalován v pravém úhlu / 90 stupňů.
2. Zasuňte 4 x Y2 do níže uvedených poloh

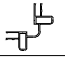




PART	NO	QTY
	L03B	4
	Y1	1
	Y4	1
	Y3	1
	Y8	1
	S03 M6X10	8
	M01 M6	8



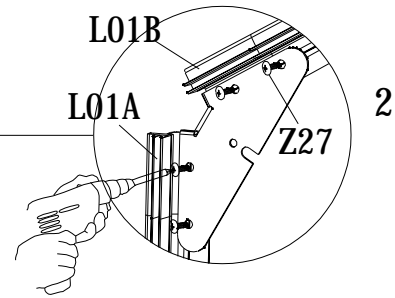
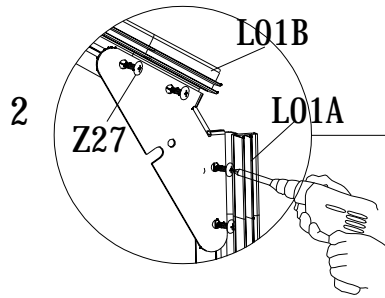
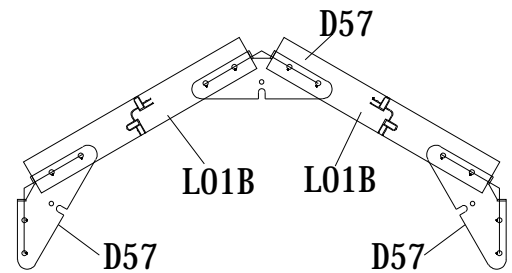
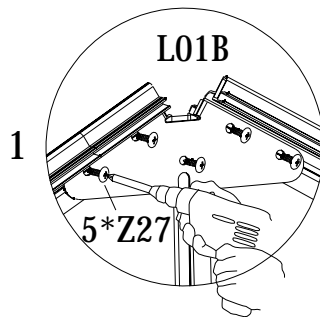
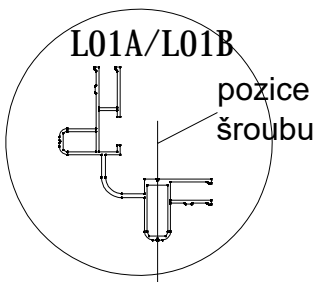
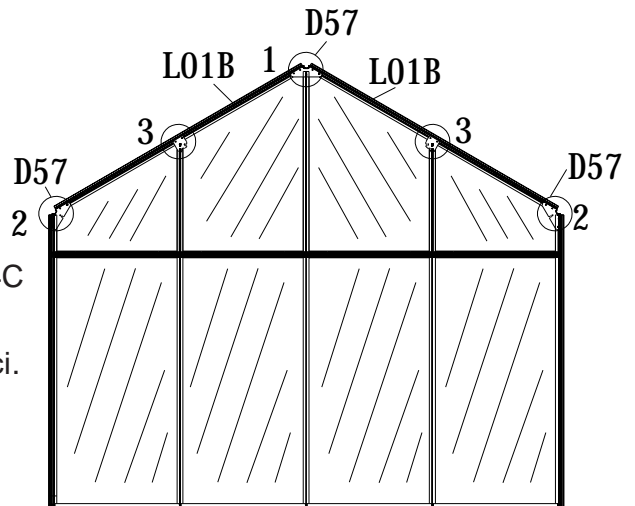
1. Zasuňte 2 x S03 do drážky každého L03B a přišroubujte L05A podle obrázku 1.
2. Zasuňte Y1 a Y3 a Y4 a Y8 do poloh, jak je znázorněno níže.



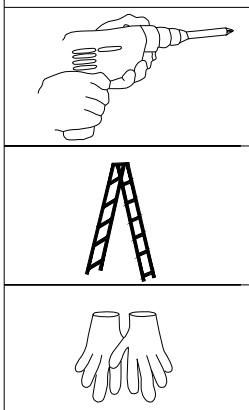
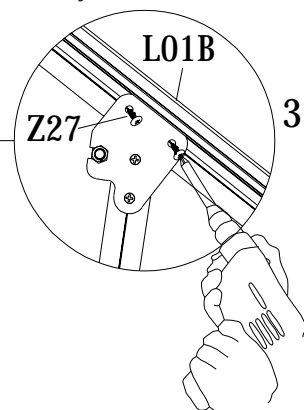
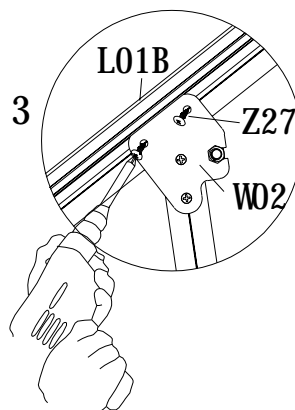
PART	NO	QTY
	L01B	2
	Z27 M4.2X13	17
	D57	3

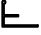


Nainstalujte každý L01B na každý L01A, L04A, L04B a L04C přes držák D57 pomocí Z27 a šroubováku.

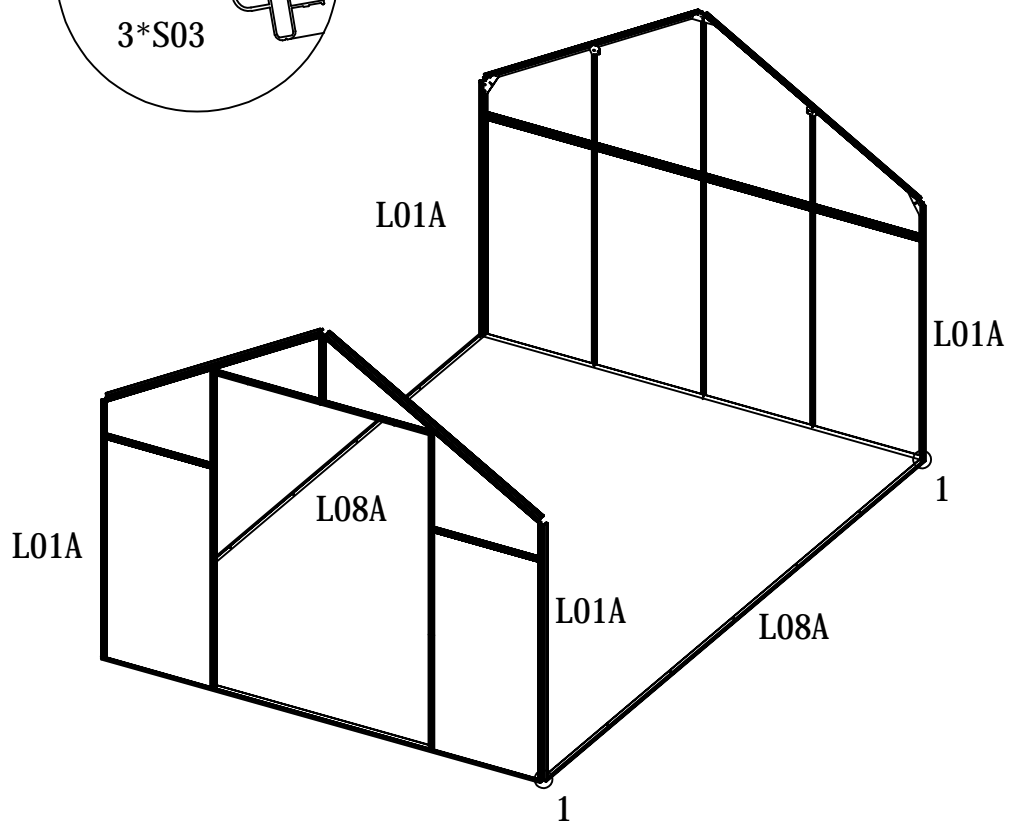
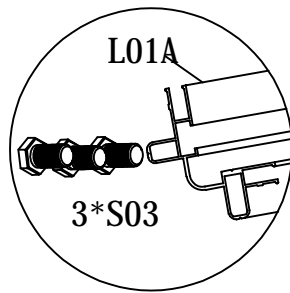
\*Ujistěte se, že šrouby Z27 jsou upevněny na správné pozici.



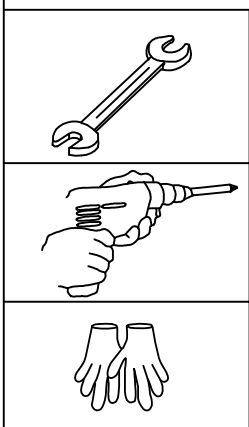
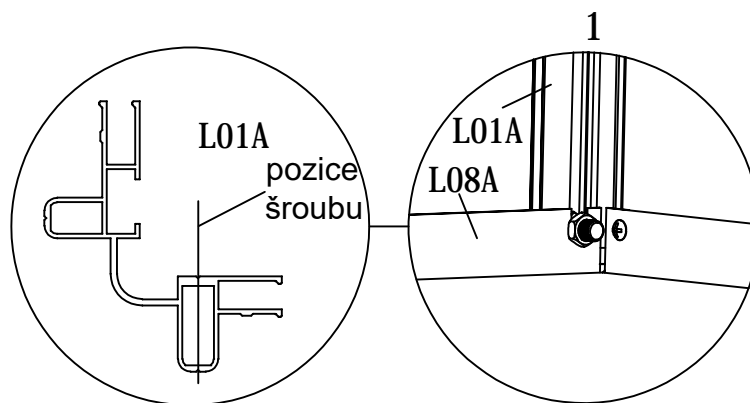
\*2 x držáky jsou předinstalovány.






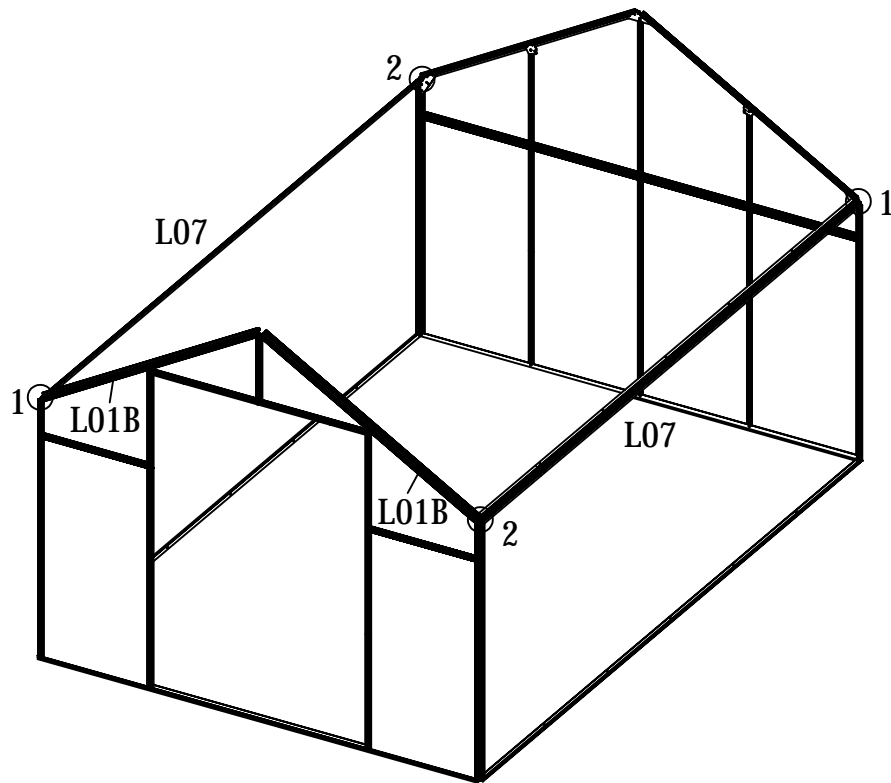
PART	NO	QTY
	L08A	2
	S03 M6X10	12
	M01 M6	4



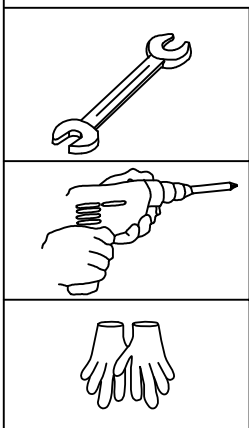
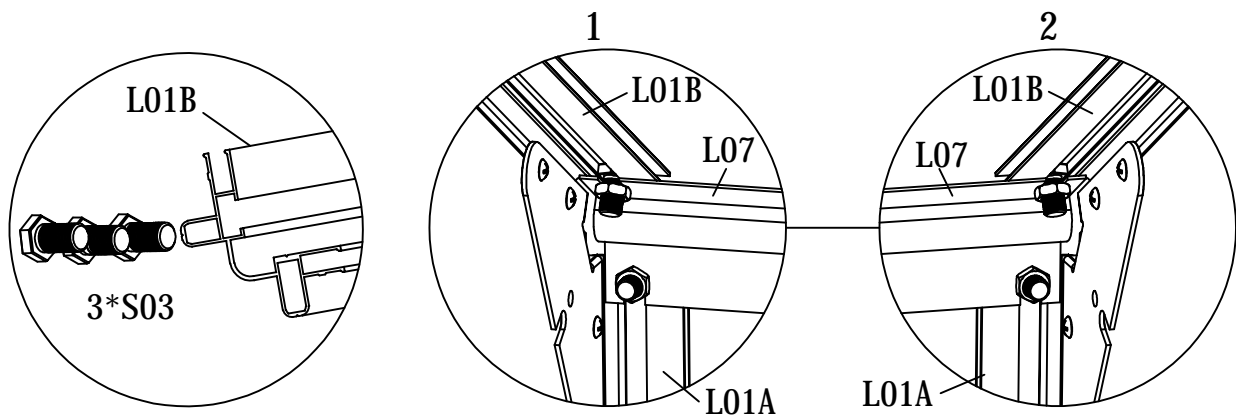
Zasuňte 3 x S03 do drážky každého L01A.  
 Poté pomocí 2 šroubů zajistěte každý L07 a L01A a každý L08A a L01A  
 (zbývající šroub je pro pozdější montáž L12A)





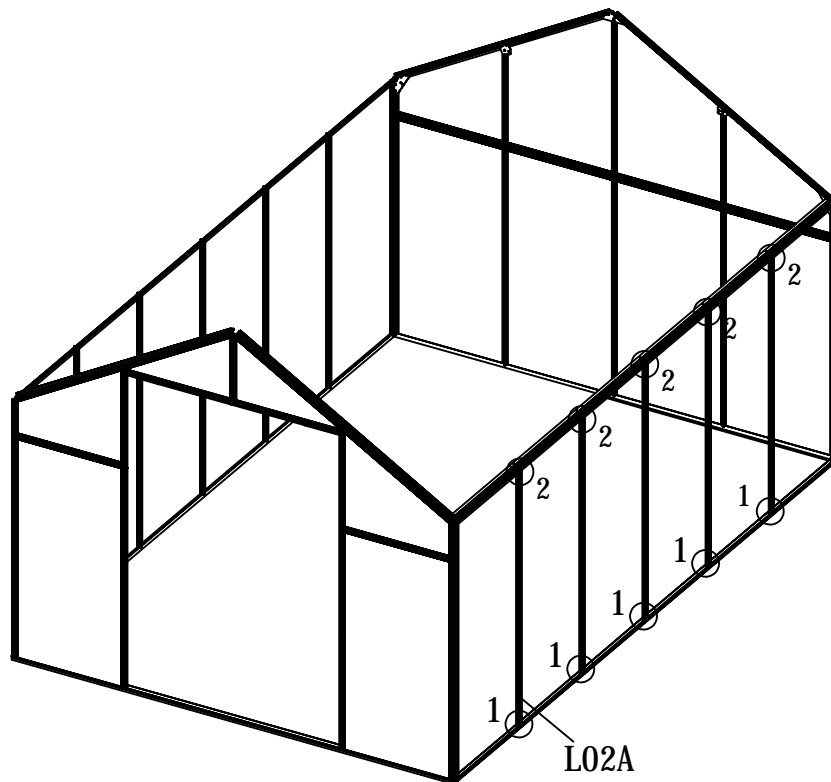
PART	NO	QTY
	L07	2
	S03 M6X10	12
	M01 M6	8



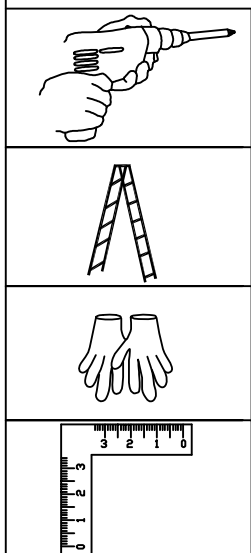
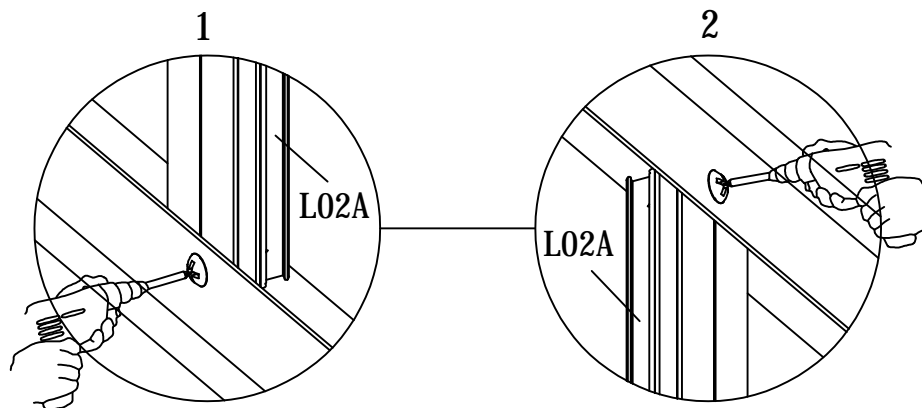
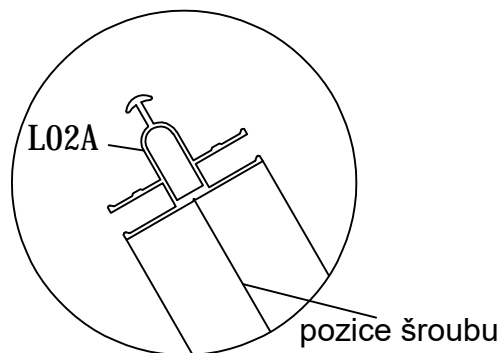
Zasuňte 3 x S03 do drážky každého L01B.  
 Poté pomocí 1 šroubu zajistíte každý L01B & L07  
 (zbývající 2 šrouby jsou pro pozdější montáž L12A a L06)






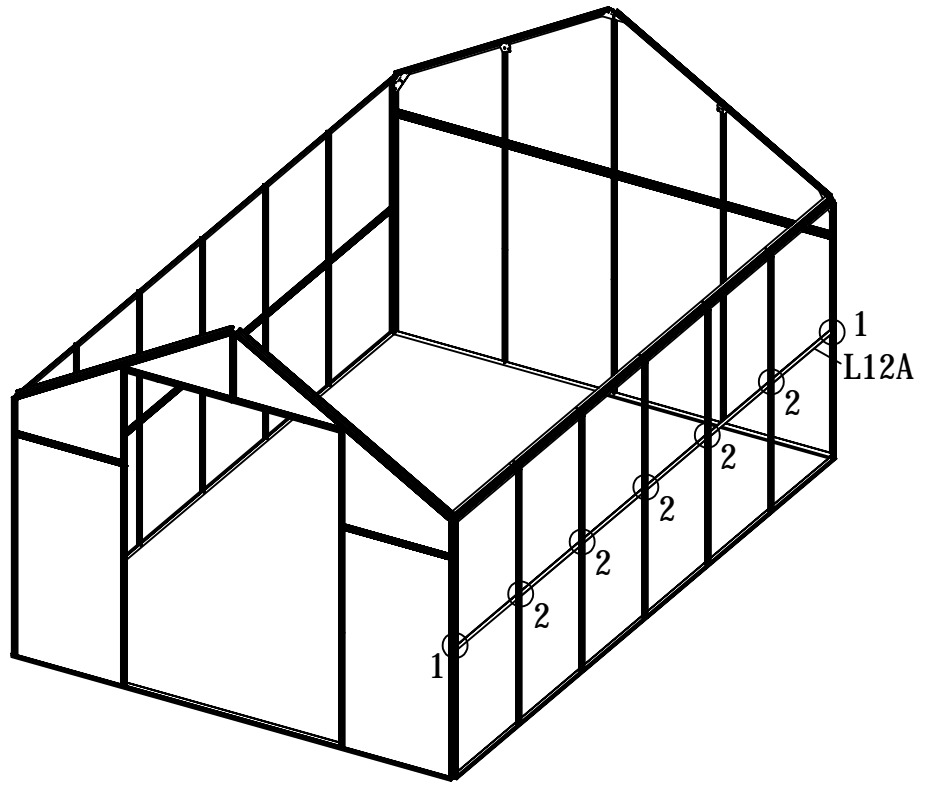
PART	NO	QTY
	L02A	10
	Z27 M4.2X13	20



Nainstalujte každý L02A na každý L08A a L07 pomocí Z27 a šroubováku.  
 \* Ujistěte se, že šrouby Z27 jsou upevněny na správné pozici.



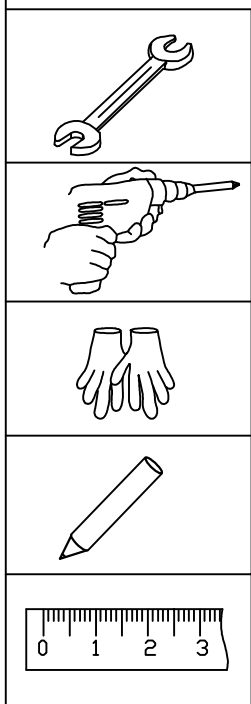
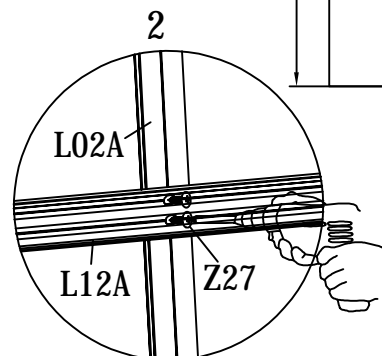
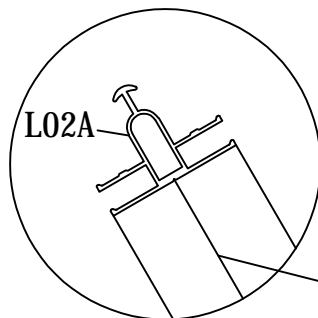
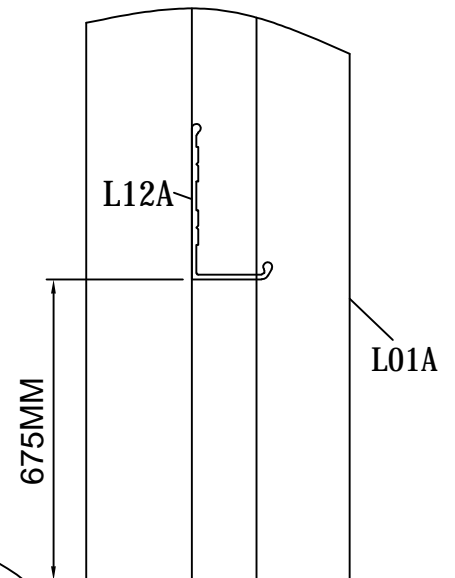
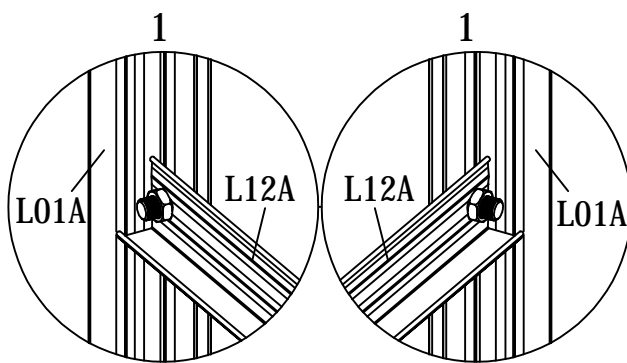
PART	NO	QTY
	L12A	2
	Z27	20
	M4.2X13	
	M01	4
	M6	





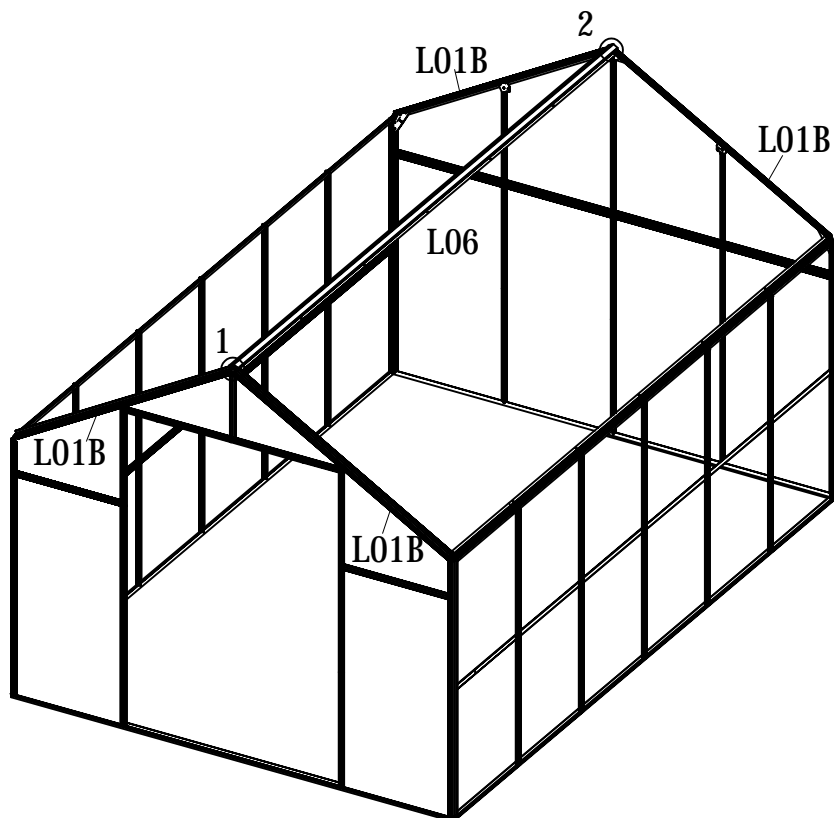
Nainstalujte 2 x L12A na každý L01A ve výšce 675 mm pomocí přídatného S03, který byl zasunut dříve. Poté nainstalujte zbývající část L12A na každý L02A pomocí Z27 a šroubováku.

\* Ujistěte se, že šrouby Z27 jsou upevněny na správné pozici a že L12A byl nainstalován v pravém úhlu/ 90 stupňů.

\*POZNÁMKA: Pokud zapomenete provést v předchozích krocích, L01A je třeba odšroubovat, aby se mohl zasunout dodatečný šroub.

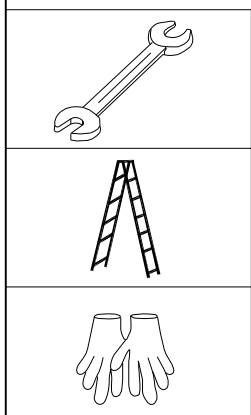
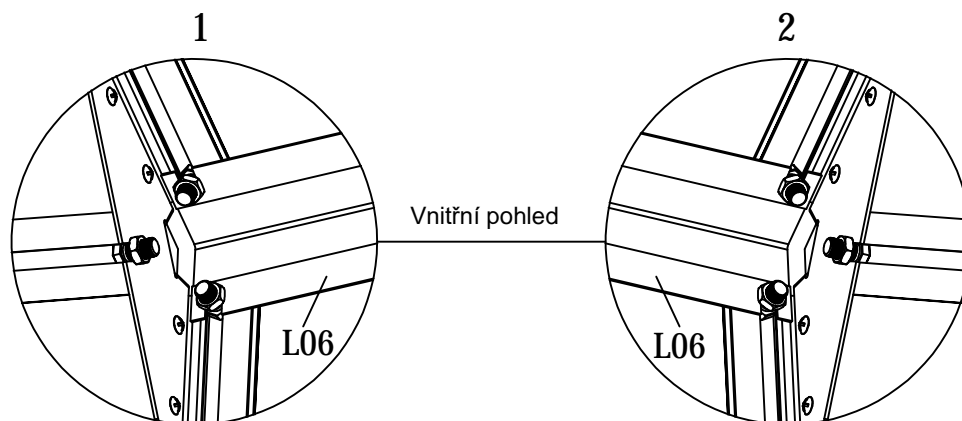


PART	NO	QTY
	L06	1
	M01	4
	M6	






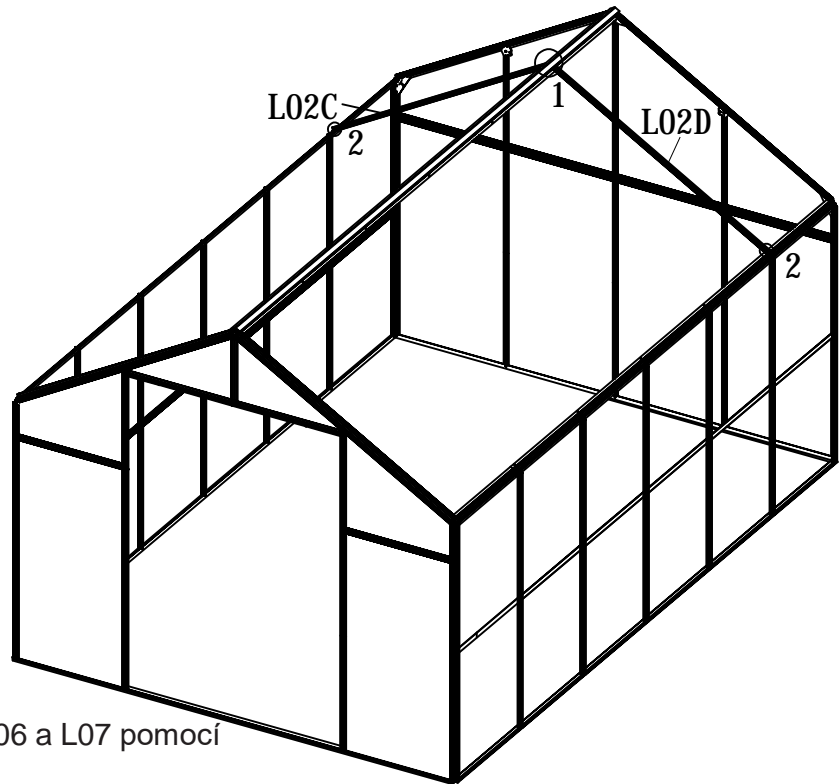
Nainstalujte L06 na každý L01B pomocí extra S03, který byl zasunut dříve.

\*Zajistěte, aby po instalaci L06 v drážce každého L01B zůstal další 1 x S03, což je pro pozdější montáž střechy L12A.



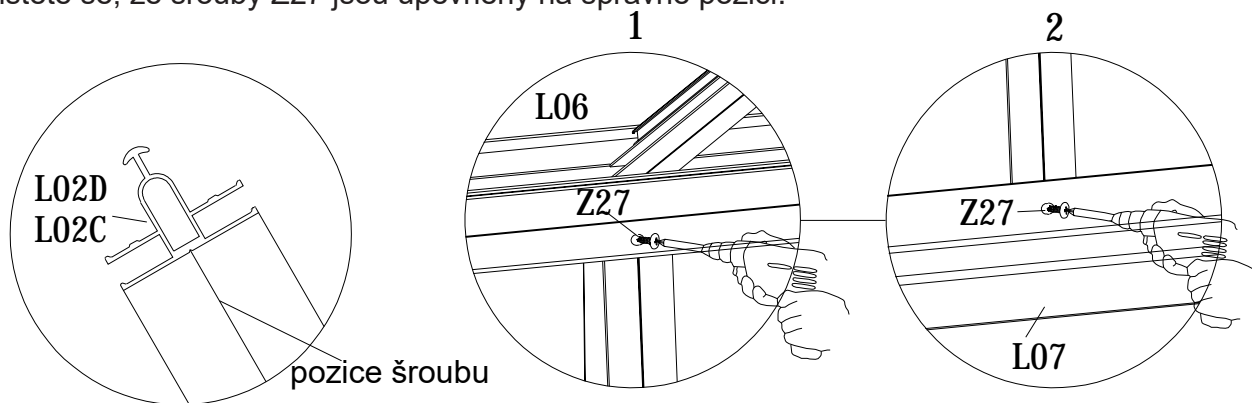


PART	NO	QTY
	L02C	1
	L02D	1
	Z27 M4.2X13	4



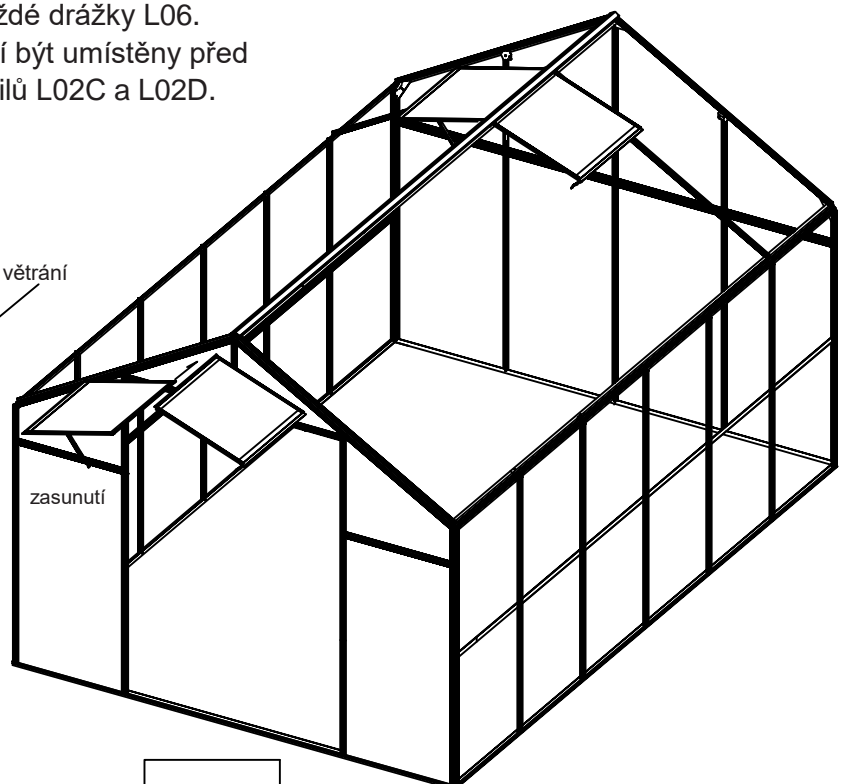
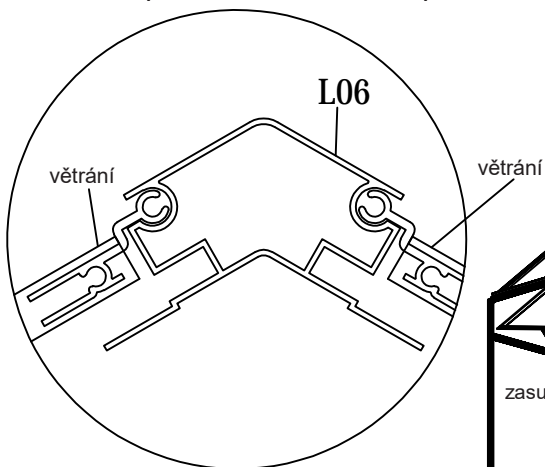
Nainstalujte každý L02C, L02D na L06 a L07 pomocí Z27 a šroubováku.





\*Ujistěte se, že šrouby Z27 jsou upevněny na správné pozici.

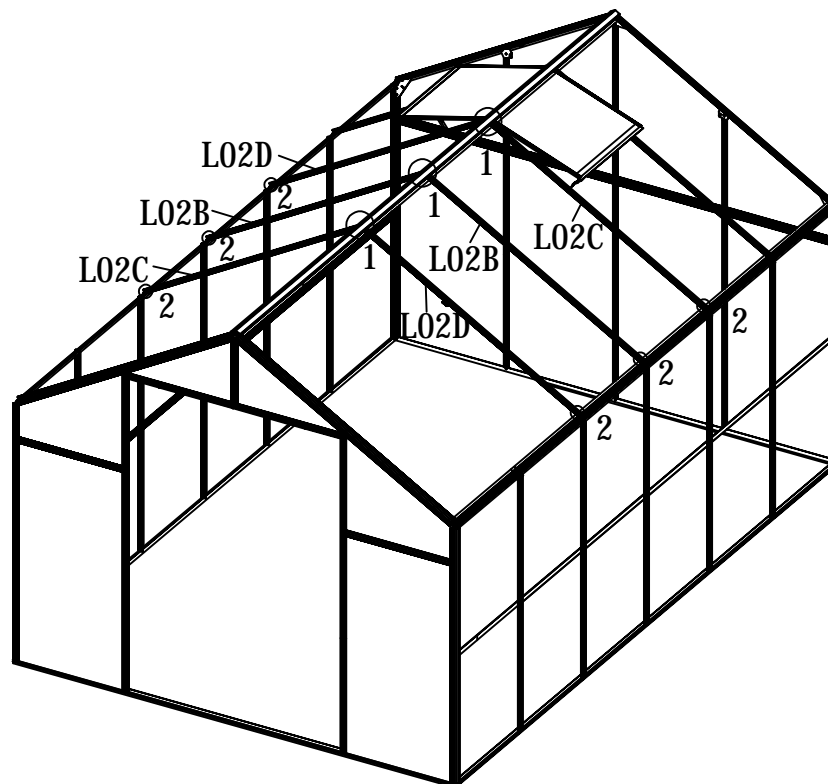


Zasuňte 2 x střešní ventilační okna do každé drážky L06.

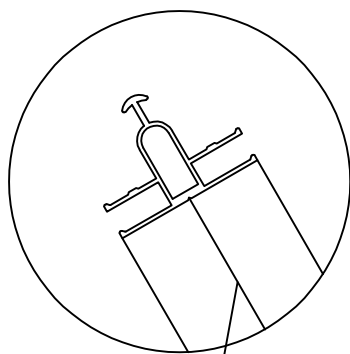
\* POZNÁMKA: Střešní ventilační okna musí být umístěny před instalací posledních střešních profilů L02C a L02D.



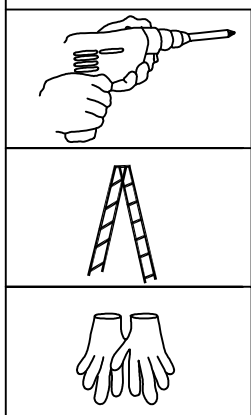
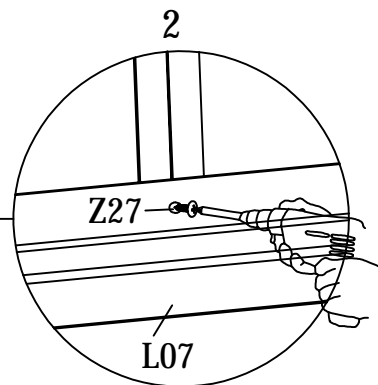
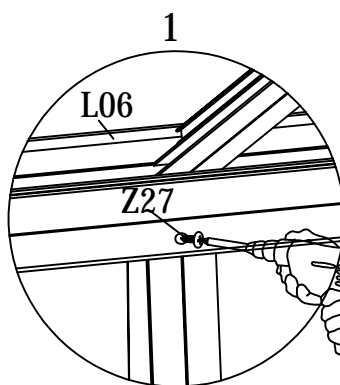
PART	NO	QTY
	L02C	2
	L02D	2
	L02B	2
	Z27	12
	M4.2X13	

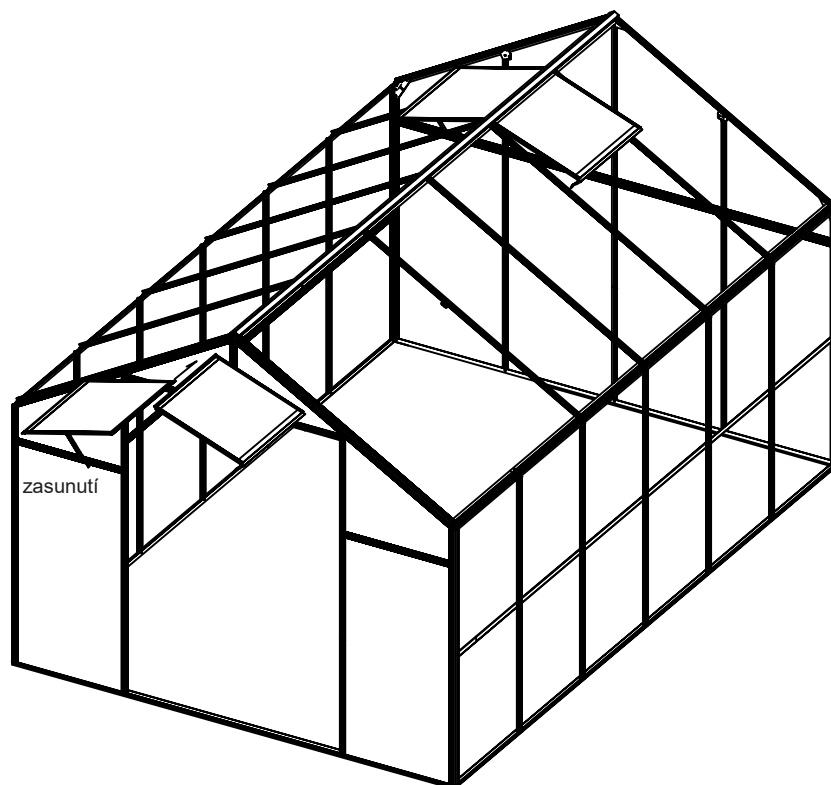


Nainstalujte 2 x L02B a 2 x L02C a 2 x L02D na L06 a L07 pomocí Z27 a šroubováku.  
 \* Ujistěte se, že šrouby Z27 jsou upevněny na správné pozici.

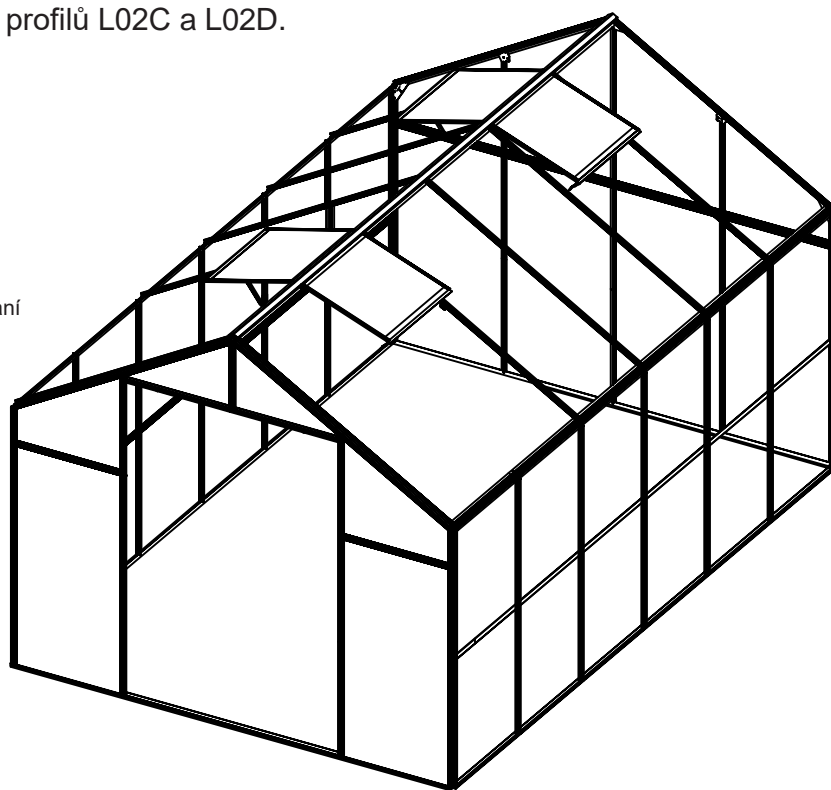
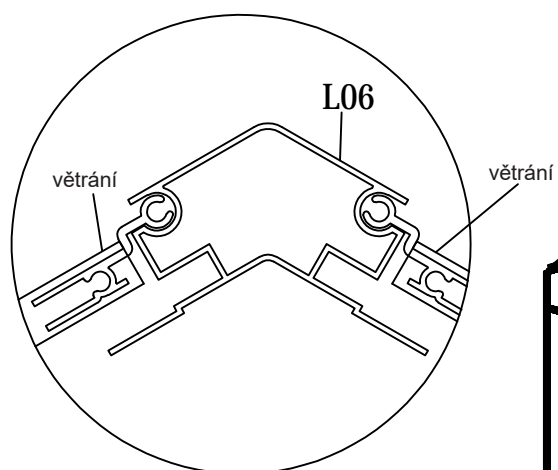





pozice šroubu

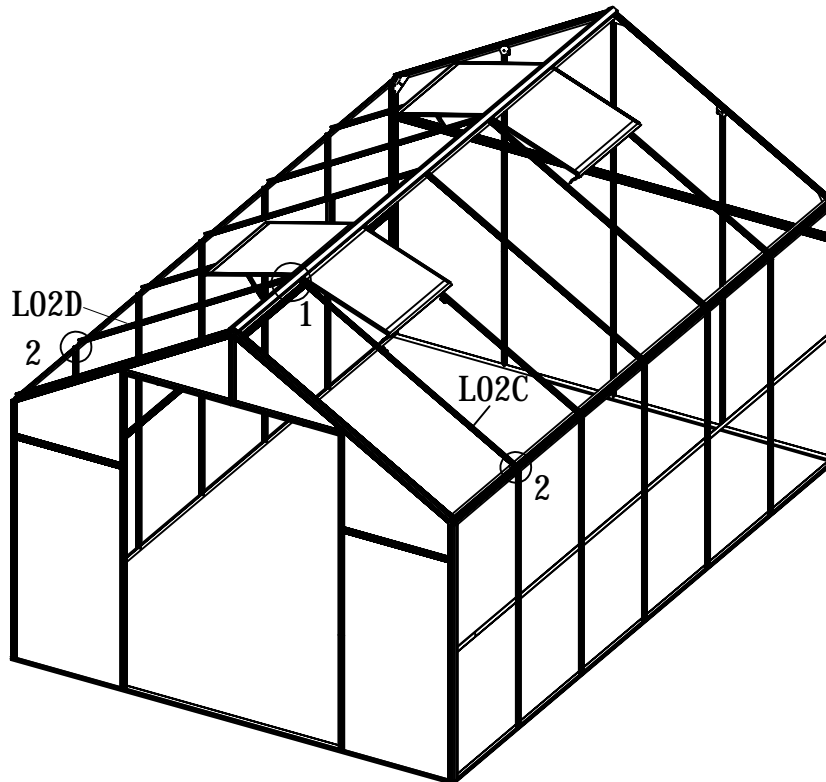




Zasuňte 2 x střešní ventilační okna do každé drážky L06.  
\* POZNÁMKA: Střešní ventilační okna musí být umístěny před instalací posledních střešních profilů L02C a L02D.

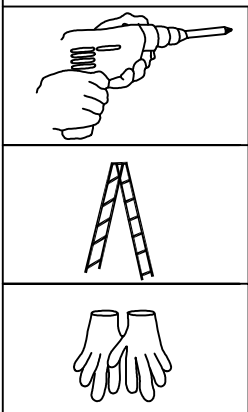
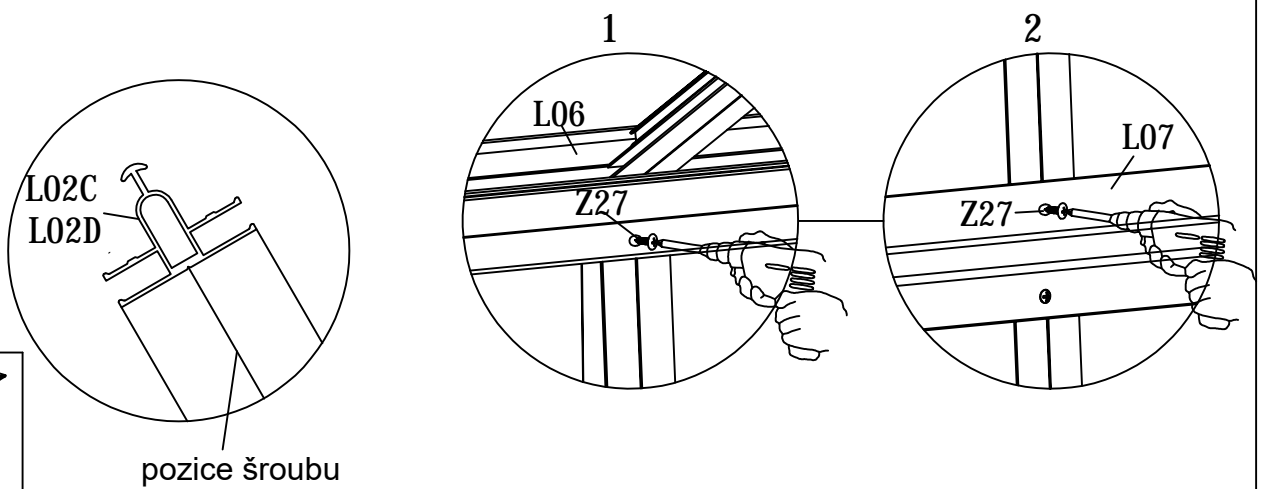






PART	NO	QTY
	L02C	1
	L02D	1
	Z27	4
	M4.2X13	

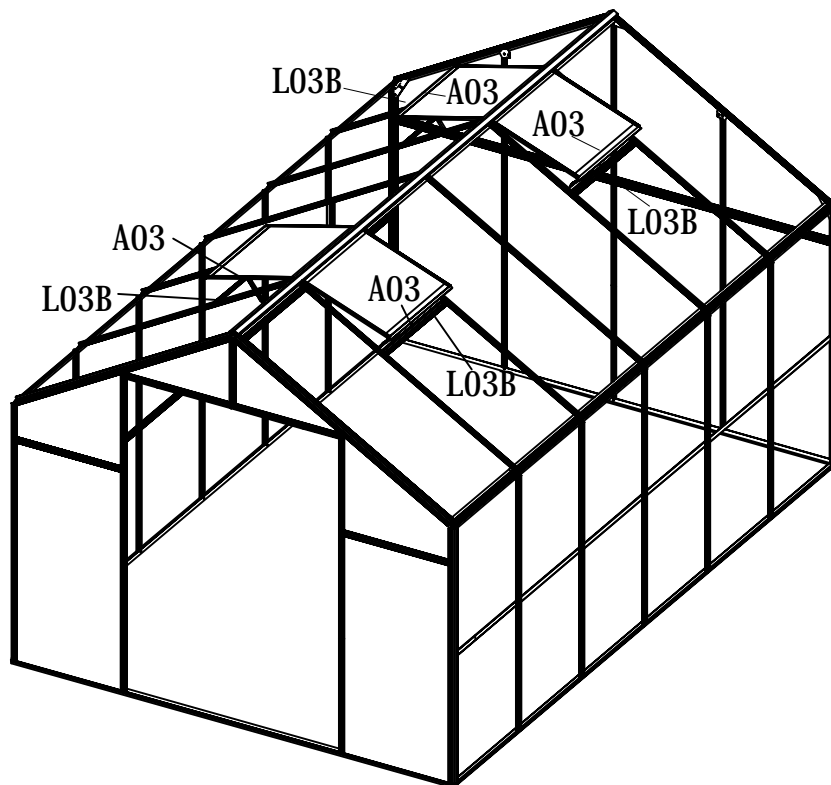


Jakmile jsou střešní ventilační okna umístěna, nainstalujte poslední střešní profily L02C a L02D pomocí Z27 a šroubováku.

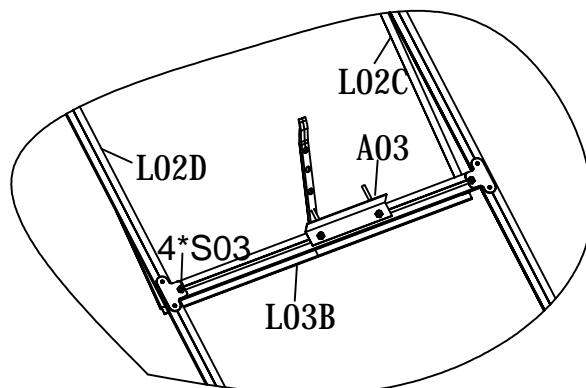
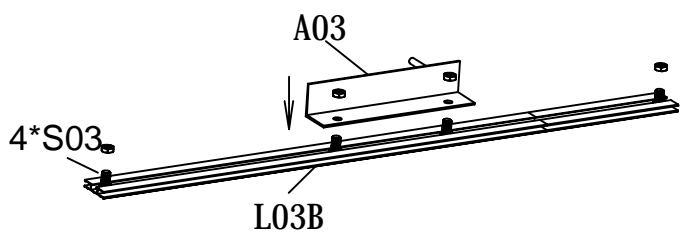
\* Ujistěte se, že šrouby Z27 jsou upevněny na správné pozici.



PART	NO	QTY
	L03B	4
	S03 M6X10	16
	M01 M6	16
	A03	4






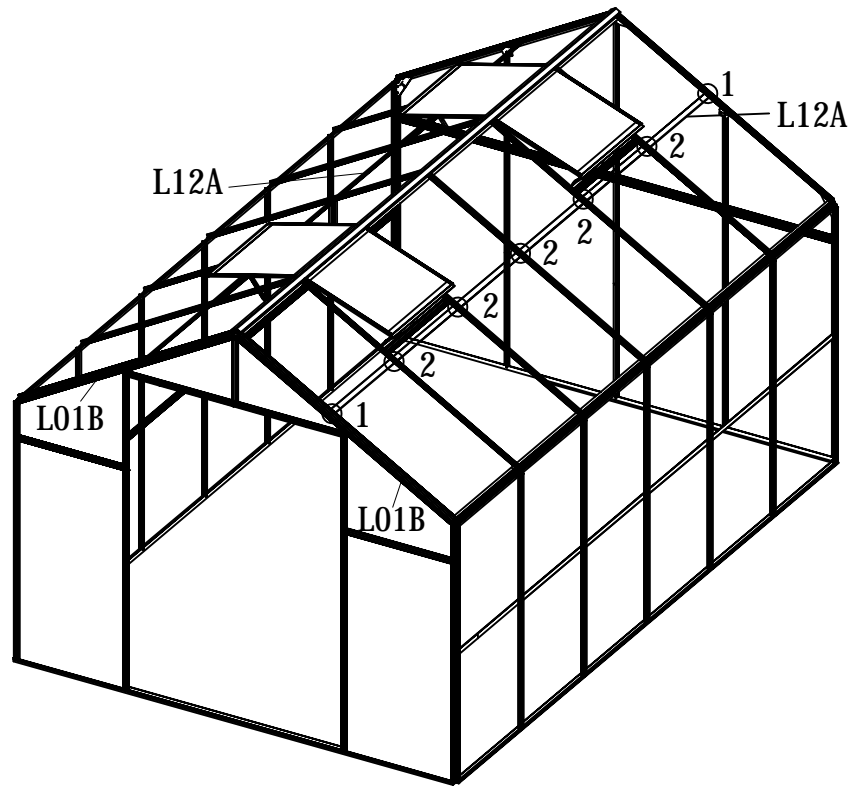
1. Zasuňte 4 x S03 do každé drážky L03B
2. Pomocí 2 šroubů nainstalujte L03B na každý L02C a L02D.
3. Pomocí dalších 2 šroubů nainstalujte A03 na každý L03B



vnitřní pohled



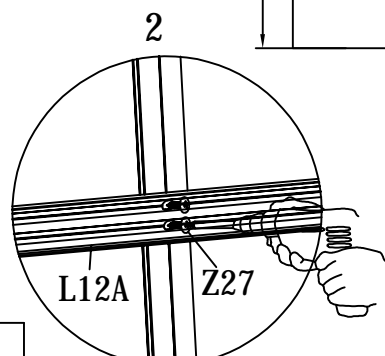
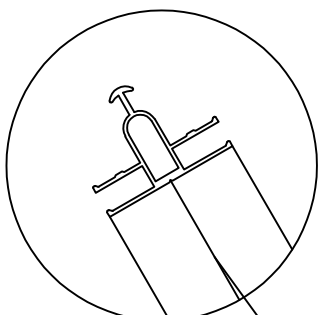
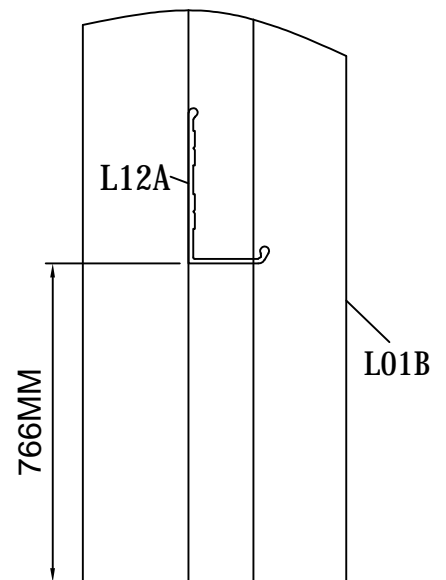
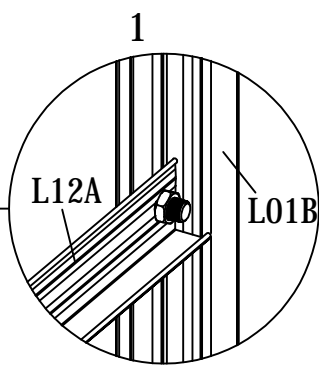
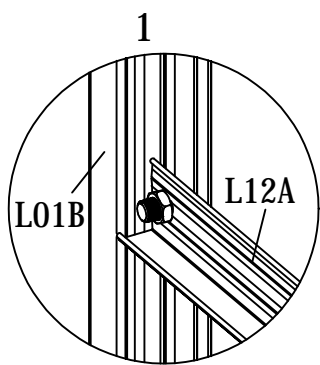
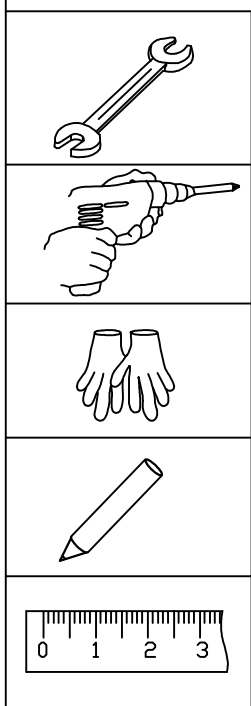
PART	NO	QTY
	L12A	2
	Z27 M4.2X13	20
	M01 M6	4



Nainstalujte 2 x L12A na každý L01B ve výšce 766 mm pomocí přídavného S03, který byl zasunut dříve. Poté nainstalujte zbývající část L12A na každý L02B & L02C & L02D pomocí Z27 a šroubováku.


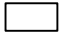

\* Ujistěte se, že šrouby Z27 jsou upevněny na správné pozici a že byl L12A nainstalován v pravém úhlu / 90 stupňů.

\* POZNÁMKA: Pokud zapomenete v předchozích krocích zasunout dodatečný šroub, je třeba odšroubovat L01B, aby se mohl šroub dodatečně zasunout.

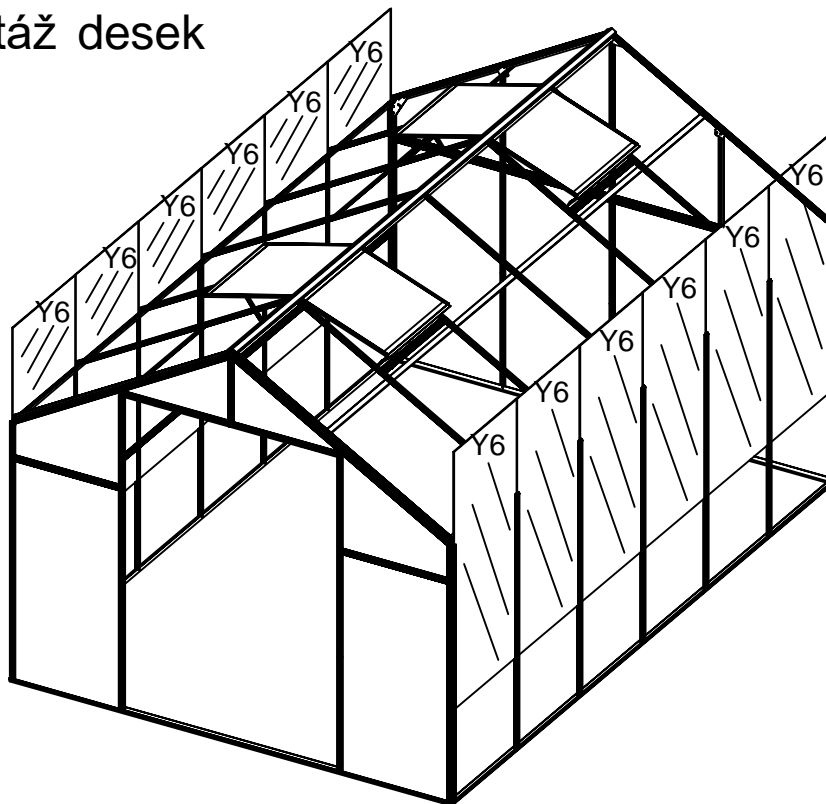


Pozice šroubu

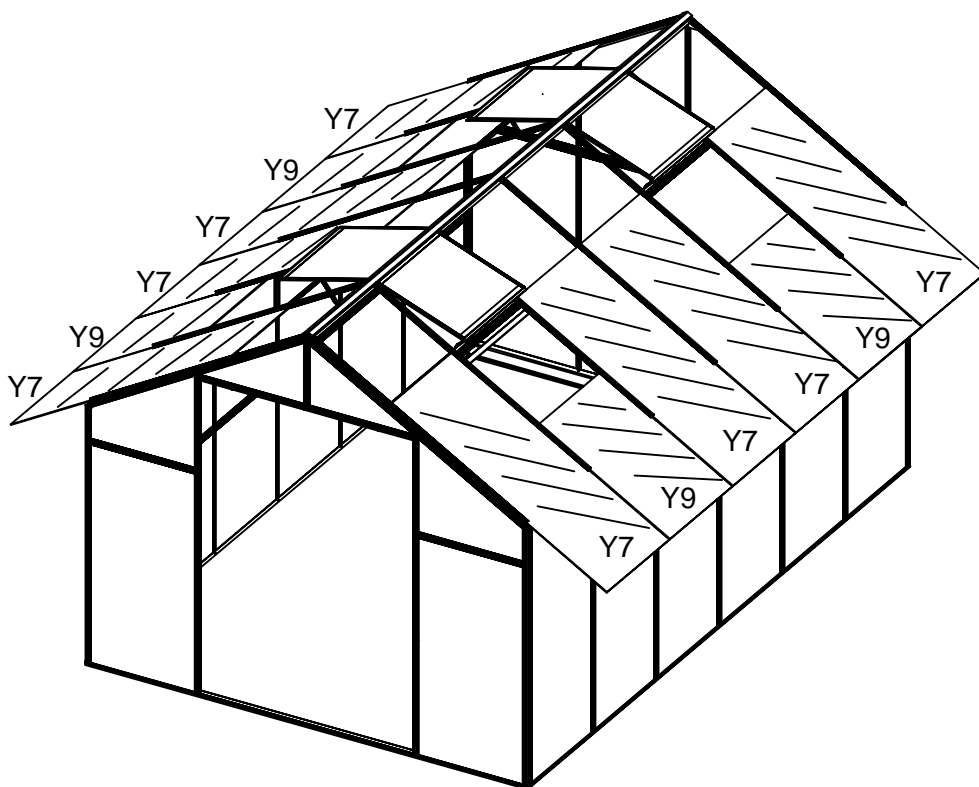
26


PART	NO	QTY
	Y6	12
	Y7	8
	Y9	4

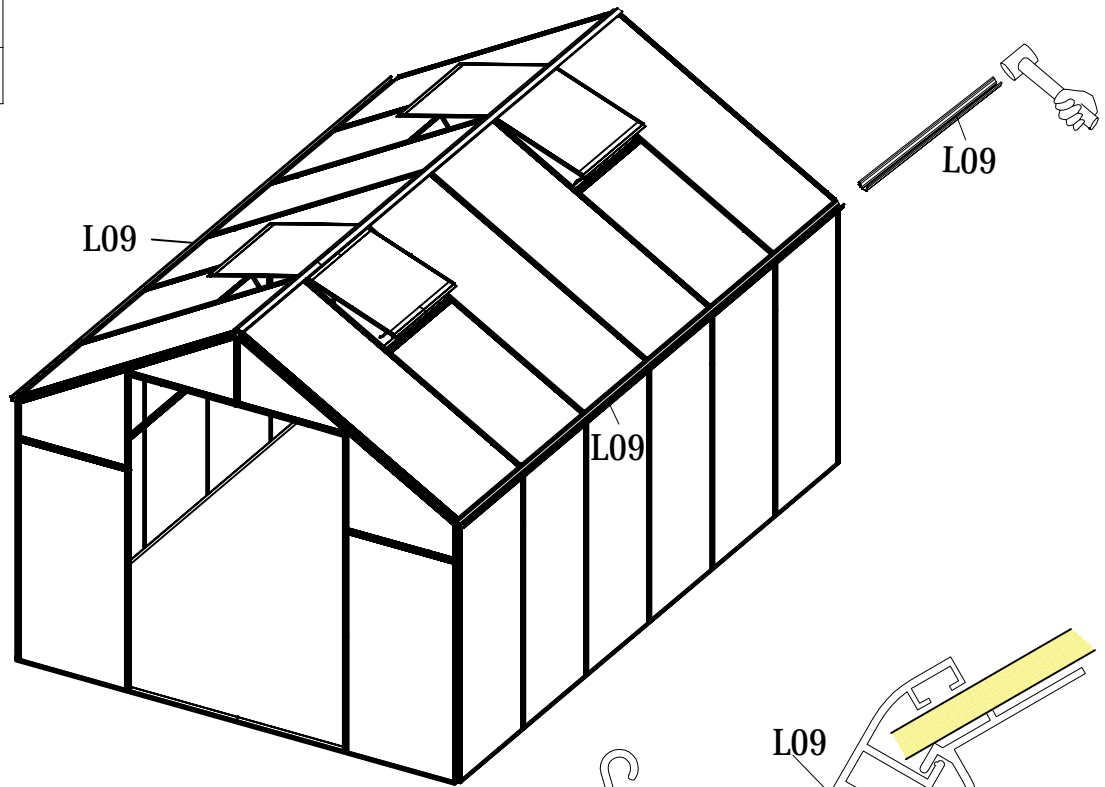
## Montáž desek



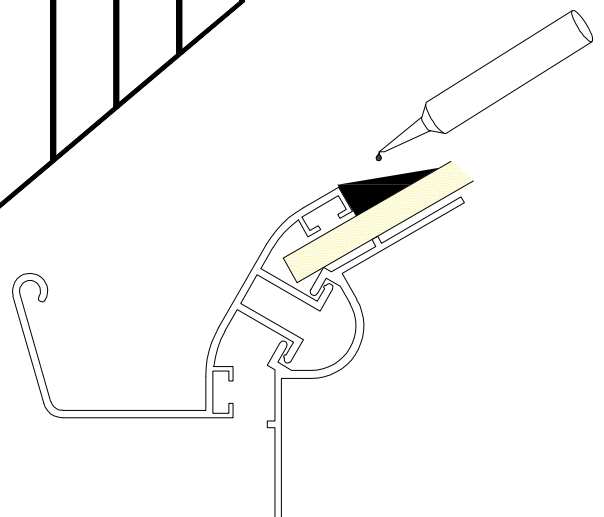
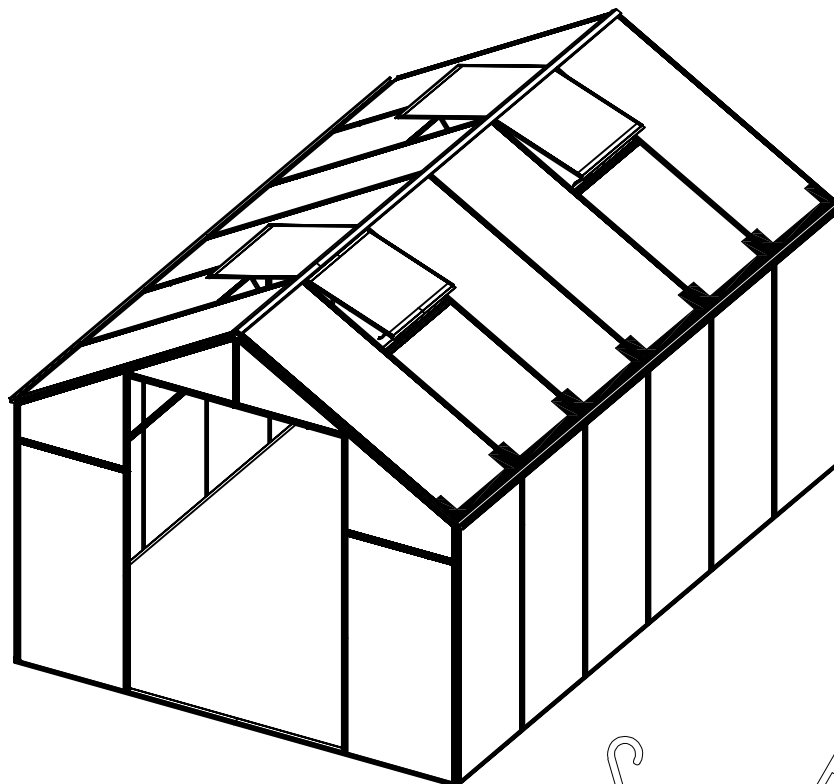
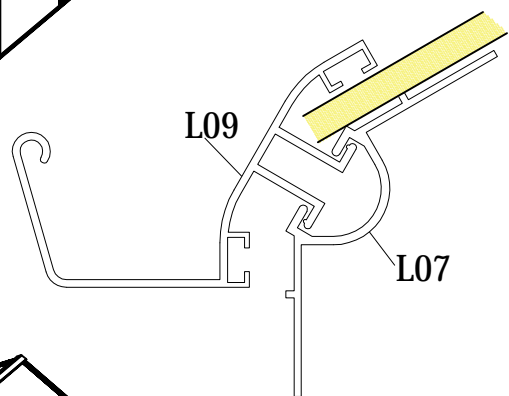
Polykarbonátové desky Y6 & Y7 & Y9 zasuňte do pozic podle obrázku.



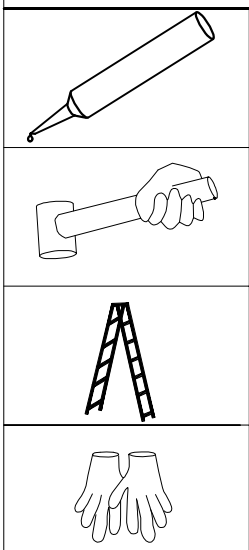
PART	NO	QTY
	L09	2





Zasuňte každý L09 do drážky L07 viz obrázek, dokud nejsou všechny desky zcela zasunuty.  
V případě potřeby použijte gumovou palici.

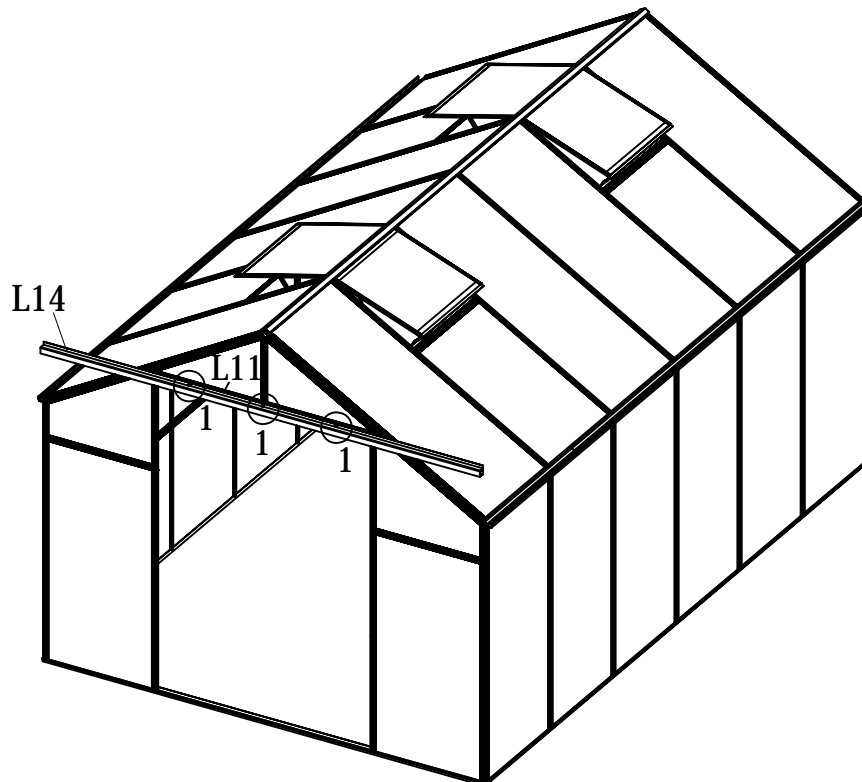


Naneste trochu silikonového tmelu, viz obrázek, aby nedošlo k průniku vody (není součástí).



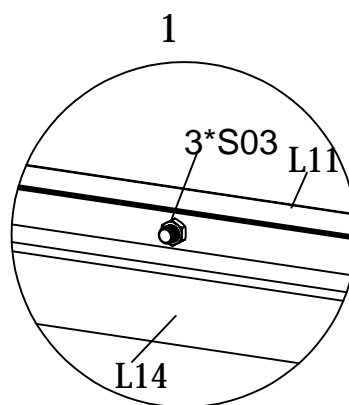


PART	NO	QTY
	L14	1
	M01	3
	M6	

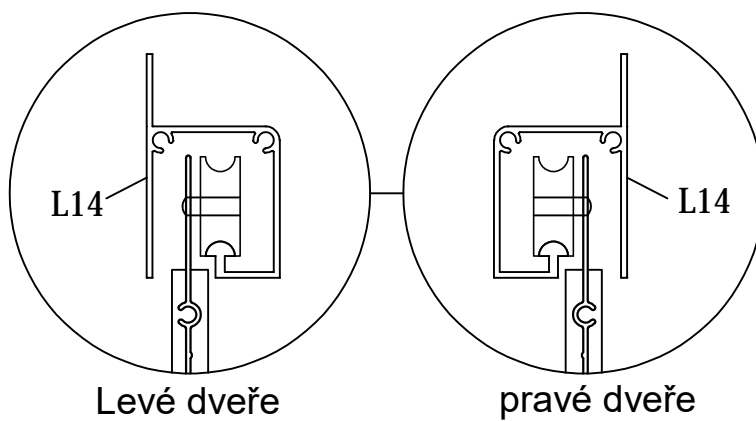
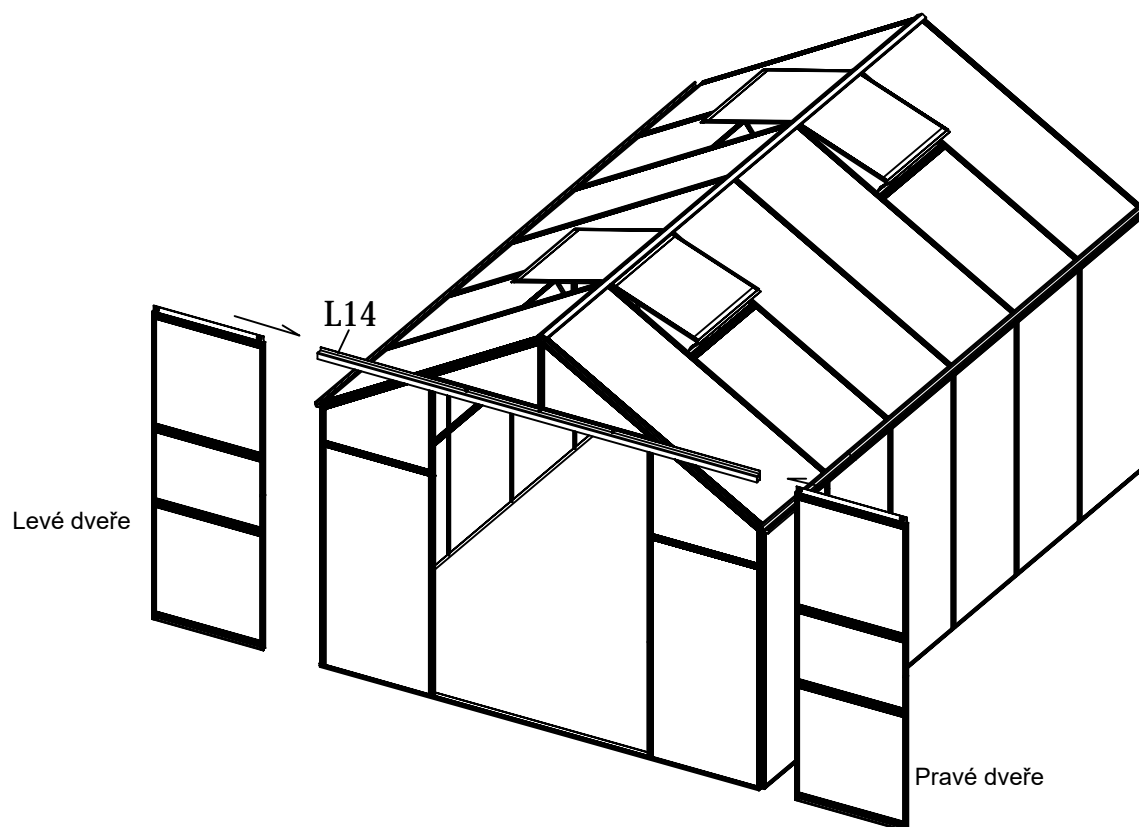



Přišroubujte L14 na L11 pomocí přidavných 3 x S03, které byly zasunuty dříve.

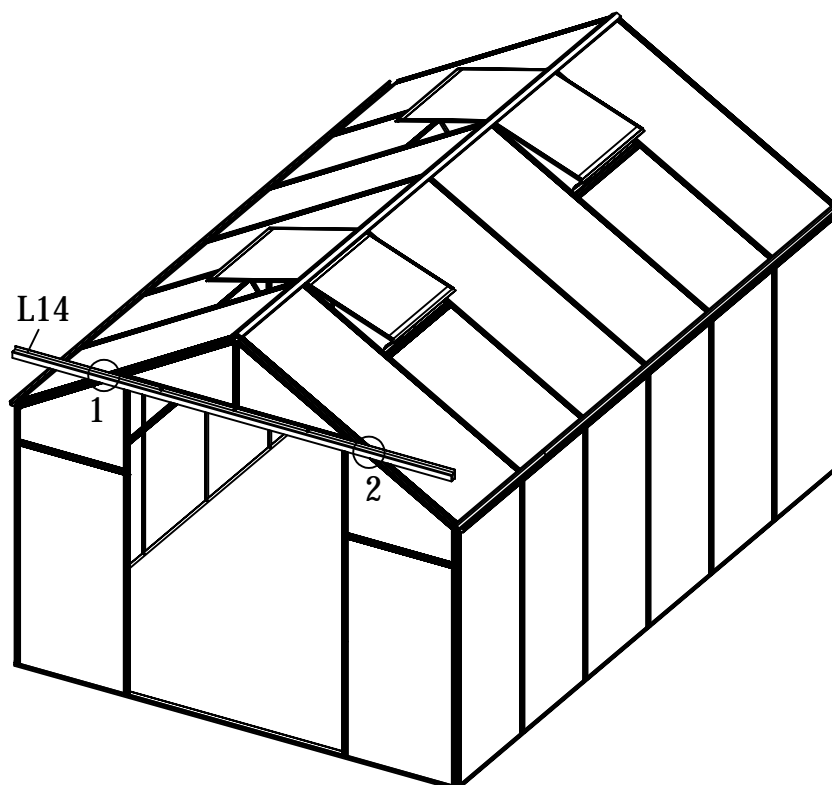
\* POZNÁMKA: Pokud zapomenete v předchozích krocích zasunout dodatečné šrouby, je třeba odšroubovat L11, aby se mohly šrouby dodatečně zasunout.



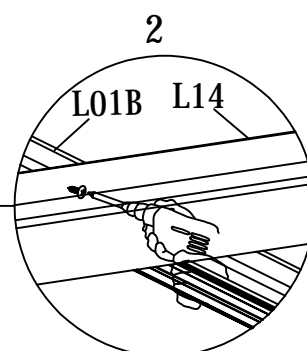
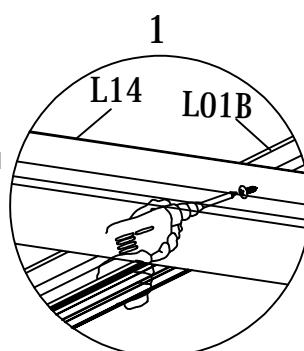
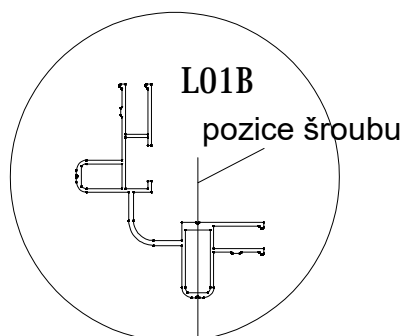
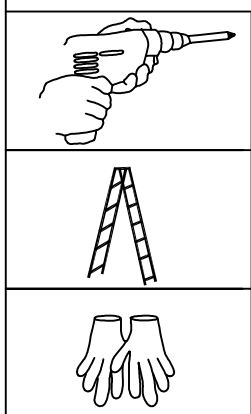
Zasuňte pravé a levé dveře do L14 & L10. Kolečka dveří jsou umístěna na okraji ve spodní části L14.




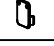



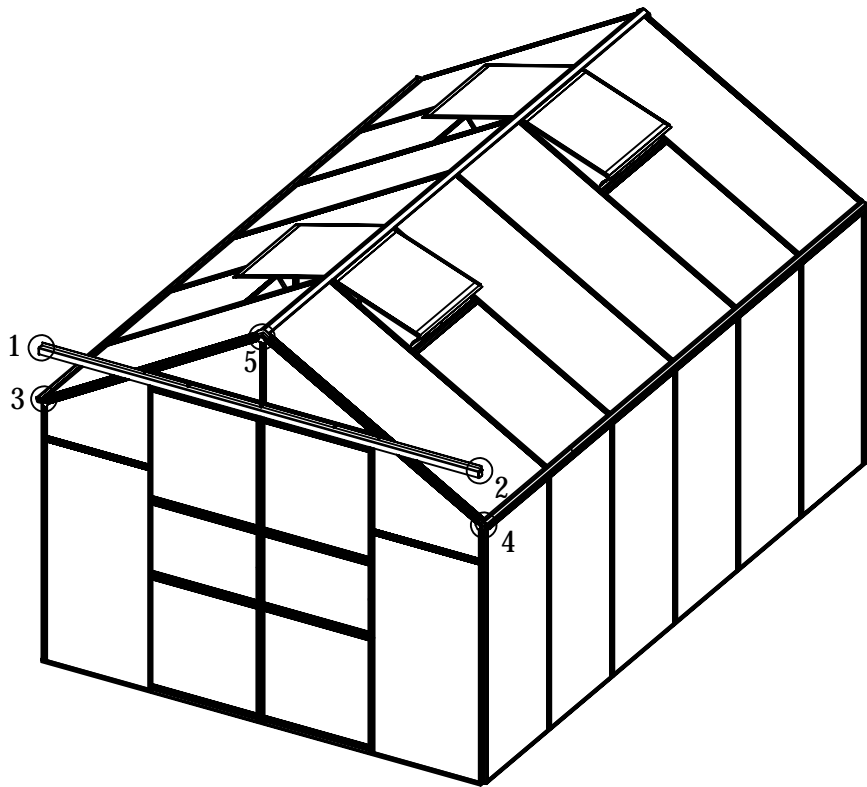
PART	NO	QTY
	Z27	2
	M4.2X13	



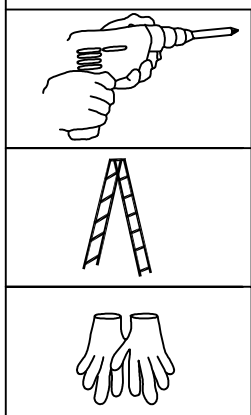
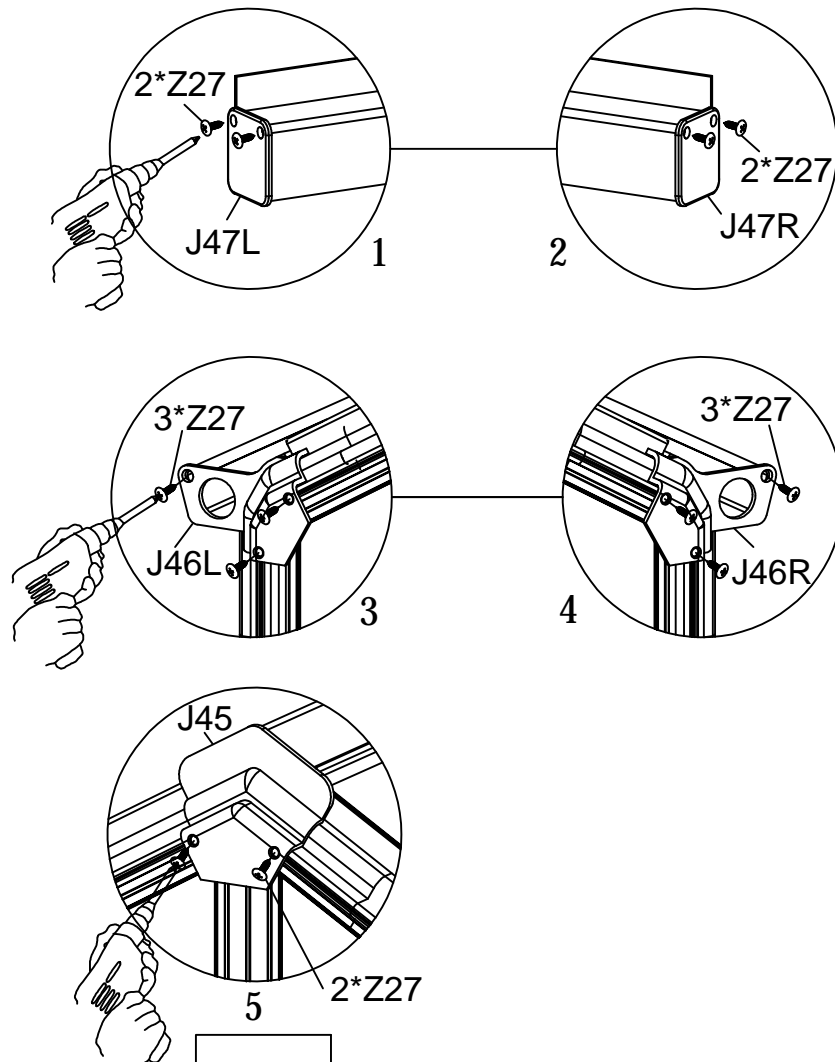
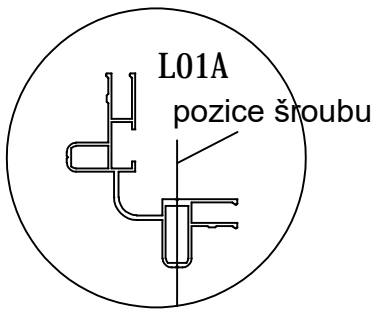
1. Upravte 2 dveře tak, aby se pohybovaly plynule.
  2. Nainstalujte jeden okraj L14 na L01B pomocí Z27 a šroubováku.
- \* Ujistěte se, že šrouby Z27 jsou upevněny na správné pozici.



PART	NO	QTY
	J45	2
	J46R	2
	J46L	2
	J47	2
	Z27 M4.2X13	20



Nainstalujte 2 x J45 & 2 x J47 & 2 x J46R/L pomocí Z27 a šroubováku.



## **DŮLEŽITÉ:**

- \* Před tím, než začnete sestavovat tento skleník, si pečlivě přečtěte tento návod.
- \* Ujistěte se, že jste v balení našli všechny díly v odpovídajícím množství a že odpovídají ilustracím v návodě.
- \* Kroky k sestavování skleníku provádějte ve stanoveném pořadí v tomto návodu.
- \* Neutahujte spoje ve skleníku, dokud nedokončíte montáž panelů z polykarbonátu.
- \* Tento návod si uschovejte pro budoucí použití.

## **BEZPEČNOSTNÍ POKYNY**

- Doporučujeme skleník sestavovat v pracovních rukavicích.
- Skleník se nepokoušejte sestavovat za větrného nebo deštivého počasí.
- Hliníkovými profily se nedotýkejte napájecích kabelů.
- Při práci s vytlačovaným hliníkem vždy noste pracovní boty a ochranné brýle.
- Zlikvidujte všechny plastové sáčky – držte je z dosahu malých dětí.
- Skleník musí být umístěn na pevném a rovném povrchu.
- Během montáže se o skleník neopírejte ani na něj netlačte.
- Udržujte děti mimo místo, kde se skleník sestavuje.
- Skleník neumísťujte na místo, které je vystavené silnému větru.
- Skleník se nepokoušejte sestavovat, jste-li unavení, pod vlivem drog, alkoholu nebo léků ovlivňujících pozornost.
- Jestli používáte žebřík nebo náradí, ujistěte se, že dodržujete bezpečnostní pokyny od výrobce.
- Horké předměty, jako jsou právě používaný gril, hořák, lampa, atd. se nesmí ve skleníku skladovat.
- Než začnete instalovat kolíky, ujistěte se, že v zemi nejsou žádné kabely nebo potrubí.

## **VŠEOBECNÉ POKYNY**

- Tato montáž se skládá z více částí, počítejte s 300 minutami pro sestavení skleníku.
- Výběr místa – zvolte rovné slunné místo z dosahu převislých stromů.
- Pokud upevňujete skleník přímo na betonový základ, použijte vyvrtané otvory v dodávané kovové základně.
- Součástky by měli být zkontrolovány a dány na dosah ruky.
- Malé součástky (šrouby atd.) mějte v nádobce, aby se neztratily.
- Všimněte si, že dveře jsou zavěšeny na pravé straně a proto se otevírají doprava.
- Střechu udržujte čistou, bez sněhu a listí.

## **PÉČE A ÚDRŽBA**

- Když skleník potřebuje vyčistit, použijte slabý roztok čisticího prostředku a opláchněte jej studenou čistou vodou.
- Na čištění panelu **NEPOUŽÍVEJTE** aceton, abrazivní čisticí prostředky nebo jiné speciální čističe.

## **POTŘEBNÉ NÁSTROJE A VYBAVENÍ**

- Silikonový tmel, aplikátor, křížový šroubovák, žebřík.
- Svinovací metr, velké kladivo, nůžky.
- Pracovní rukavice, vrták, vodováha, průhledné mazivo pro plast, gumovou paličku, kovový vrták 0,08“.
- Pokud potřebujete poradit, zeptejte se svého prodejce.

# „PŘED STAVBOU SKLENÍKU“

## Všeobecné pokyny ke skleníkům VeGA, KOMFORT

**Vždy se snažte pro umístění vašeho skleníku volit slunné místo, chráněné před větrem.**

### Umístění skleníku a jeho kotvení

Stavbu skleníku doporučujeme výhradně na místech, která nejsou vystavena většímu větru nebo především nárazům větru. Rozhodně nedoporučujeme stavět skleník na volně otevřených prostranstvích.

Skleník musí stát na rovné ploše a na takovém podloží, aby vydrželo uchycení skleníku kolíky, skleník nestavte na písčitých půdách. Pokud máte sebemenší pochybnosti o tom, jestli podloží udrží kotvení kolíky, postavte raději skleník jinde, nebo postavte skleník na zděnou podezdívku.

Skleník doporučujeme postavit na ocelovou základnu, která je součástí dodávky, nebo na klasickou zděnou podezdívku. Skleník postavený na ocelovou základnu, nebo na podezdívku bude mít zpevněnou konstrukci. Ocelová základna se kotví do země přiloženými ocelovými kolíky (v rozích skleníku). Skleník se s ocelovou základnou se musí vzájemně spojit přiloženými sponami.

Pokud je skleník přesto postaven na místě, kde je více větrno, doporučujeme ocelovou podsadu ještě vzájemně sešroubovat se spodními hliníkovými profily skleníky pomocí šroubů a matek (nejsou přiloženy, otvory nejsou předvrtány.) Pozor – nevrtejte do PC skla.

**Při stavbě skleníku na klasickou zděnou podezdívku musí být vždy podezdívce přišroubován nebo jinak pevně ukotven.**

**Skleník nelze nechat volně položený na zemi bez ukotvení!!**

### Bezpečnostní upozornění

Během montáže doporučujeme používat ochranné pomůcky (pracovní oděv a obuv, pevné pracovní rukavice, případně ochranné brýle). Hliníkové profilové lišty mohou mít ostré hrany.

Montáž skleníku neprovádějte ve větru nebo dešti. Pozor – vyvarujte se kontaktu hliníkových lišt s vedením elektrického proudu. Bezpečně a ekologicky zlikvidujte všechny plastové obaly.

Skleník musí stát na rovné ploše. Během výstavby se o skleník neopírejte a nepřesouvejte ho.

Zabraňte dětem v přístupu na místo montáže, protože hliníkové profilové lišty mohou mít ostré hrany. Skleník doporučujeme stavět ve dvou osobách. Nestavte **skleník na místě vystaveném větru**.

Nesnažte se skleník sestavit, jestliže jste unaveni, pod vlivem alkoholu nebo léků nebo trpíte-li závratí.

Při používání žebříku se ujistěte, že dodržujete bezpečnostní upozornění výrobce. Používáte - li elektrické nářadí, dodržujte návod k obsluze výrobce. Při utahování zohledněte měkkost hliníkových šroubů a matic.

Doporučujeme také závity šroubů před montáží lehce potřít vazelínou – jinak po utažení při potřebě opětného povolení nelze šrouby lehce povolit a zničí se závit (nebo ukrotí se hlavička šroubu).

Ve skleníku neskladujte horké předměty jako např. právě použitý zahradní nebo jiný gril, pájecí lampu, rozpálené jiné elektrické či plynové spotřebiče. Než začnete s kotvením podlahy, ujistěte se, že na zemi a v zemi nejsou žádné viditelné ani skryté kabely nebo trubky apod. Pozor na elektrické kabely např. od zahradních sekaček, čerpadel a podobně.

## Všeobecná upozornění

Skleník se skládá z mnoha dílů, proto si na celou montáž rezervujte minimálně celý půlden. Skleník doporučujeme stavět ve dvou osobách.

Než začnete sestavovat váš skleník, ujistěte se, že všechny součásti uvedené v tomto návodu, jsou obsaženy v balení. Jednotlivé díly předem překontrolujte a přehledně a přístupně rozložte. Je důležité, abyste jednotlivé součásti nepomíchali. **Pokud některá z částí skleníku chybí, v žádném případě skleník nestavte a ihned kontaktujte svého dodavatele** (na případná poškození nekompletního skleníku jakýmkoliv počasím se nevztahuje záruka). Uchovávejte všechny male součásti (šrouby, matky apod.) v misce, aby se neztratily.

Pro skleník si zvolte slunné a rovné místo bez převislých objektů.

**DŮLEŽITÉ - pokud stavíte model skleníku vybavený polykarbonátovými deskami – strana s bílou popsanou folií musí být vždy umístěna směrem ven ke slunci, strana bez folie nebo s čirou folií musí být umístěna směrem dovnitř skleníku. Případně folie nalepená na každé straně polykarbonátu je vždy srozumitelně popsána, tzn. že jednoduše poznáte která strana musí být umístěna směrem ke slunci a která musí být umístěna směrem dovnitř.**

**POZOR: Velice důležité, orientace polykarbonátové desky musí být zvolena správně!!!!!!!**

Nestavte skleník na místě vystaveném větru (viz odstavec „umístění skleníku a jeho kotvení“)

Skleník nestavte na písčitéch půdách – byl by problém s ukotvením skleníků pomocí kolíků. Skleník musí stát na rovné ploše na takovém podloží, aby vydrželo uchycení skleníku kolíky.

Pozor – skleníky jsou testovány do rychlosti větru 85 km/hod. Při větší rychlosti větru (vichřice, orkán) může dojít k jejich poškození, stejně jako u jiných zahradních staveb. Doporučujeme ihned po stavbě skleník zahrnout do pojistky vaší nemovitosti.

**Veškerá poškození skleníku vzniklá v důsledku událostí hodnocených podle definice pojistných událostí (např. kroupy, krupobití, vichřice s rychlostí větru nad 75 km/hod, povodeň, záplava, sníh a apod.) nejsou předmětem záruky a nelze je reklamovat.**

### Péče a údržba

**K čištění skleníku používejte pouze a výhradně slabý mýdlový roztok a jemný hadřík.** Po umytí skleník opláchněte čistou vodou. Nepoužívejte čisticí prostředky obsahující chemická rozpouštědla nebo prostředky na bázi lihu a alkoholu (např. Iron nebo Okenu). Pozor na poškrábání špinavým hadrem nebo špinavou houbou. Materiál skleníku nesmí přijít do kontaktu s chemickými čistidly a rozpouštědly, s chemikáliemi typu benzin (vč. technického), aceton, toulén, chlor (např. Savo), terpentýn, ředidla na barvy (např. rada S 6xxx), apod. **Při použití čistidel a organických rozpouštědel dojde vždy ke zničení polykarbonátového skla.**

**POZOR – polykarbonátové desky nelze natírat žádným nátěrem nebo barvou (i když dodavatel barvy tvrdí, že jde o produkt kompatibilní s polykarbonátem). Natření desek znamená okamžitou ztrátu záruky a jistotu brzkého poškození desek a následně celého skleníku.**

- Zbavujte pravidelně střechu sněhu a listí
- Průběžně kontrolujte, zda kotvící kolíky pevně drží v zemi a nejsou uvolněné
- Pokud meteorologové ohlásí větrné dny, musí být u skleníku bezpodmínečně pevně uzavřené dveře a ventilační okna
- V zimě pravidelně zbavujte střechu skleníku sněhu nebo střeše dodejte dostatečnou podporu, aby udržela váhu sněhu – zejména při větších přívalech sněhu